

TASシリーズ

TAS-1000シリーズのセレクターはDC~1500MHzまでご利用頂け4切替器が2個内蔵されております。使用方法はモード切換により、2ch 4切替器1ch 7切替器の2種類になります。Lバンド帯用途のチャンネルセレクターとして活用でき、BS、CATV等放送関連の多チャンネル切替器としてご利用いただけます。尚、BCD符号による外部制御も可能です。

TAS-605シリーズはSHF切替器ユニットで、ホットスタンバイ方式の2切替装置に最適で放送用設備等々に利用されております。特長は高速切替に対応しており、ラックへのビルトインが可能です。



型名	切替数	適用周波数 (MHz)	インピーダンス (Ω)	VSWR 以下	挿入損失 (dB) 以下	アイソレーション (dB min)	許容電力 (W max)	適応コネクタ	切替速度 (sec) 以下	切替寿命	電源 (V)	制御信号	外形寸法 (mm)			使用温度 範囲
													幅	奥行	高さ	
TAS-1001	2チャンネル 4ポート	DC~1500	50	1.25	1.0	50	0.25	SMA-J	15m	50万回	AC100V±10% 50/60Hz	手動方式…ロータリースイッチ リモート制御・BCD符号	240	160	85	0~+40°C
TAS-1003	2チャンネル 4ポート	DC~1500	75 (不平衡)	DC~1500MHz…1.3	1.0	50	0.25	C15J	15m	50万回	AC100V±10% 50/60Hz	手動方式…ロータリースイッチ リモート制御・BCD符号	240	160	85	0~+40°C
★TAS-605	2	5800~6600MHzの任意の150MHz 6600~7800MHzの任意の350MHz	50	1.3	3.5 (5.8~6.6GHz) 5.0 (6.6~7.8GHz)	50	5	RF-IN:N-J RF OUT/MON:SMA-J	100n	—	DC+48V±15% 500mA	個別仕様による	209	180	49	-10~+40°C

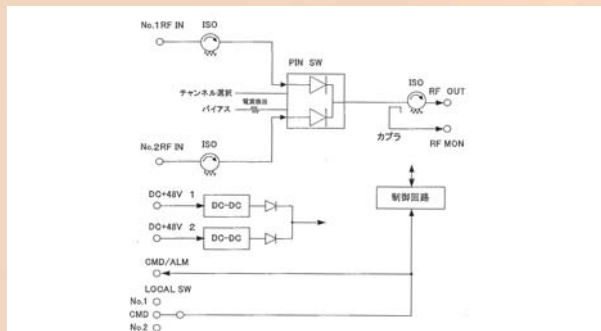
★は個別仕様による

■TAS-605 個別仕様

仕様項目	電気仕様	条件
モニター出力	-10dB±3dB	—
制御信号	無電圧連続接点、 又はオープンコレクタ (定格 DC+5V、16mA)	OPEN:1号系選択 CLOSE:2号系選択
	LOCAL SW	背面トグルSW
アラーム信号	無電圧連続接点	アラーム発生時CLOSE
選択監視	無電圧連続接点	選択側がCLOSE
消費電力	10W以下	+48V/0.2A以下
電源・制御 コネクタ	制御系	D-sub 15ピン(メス)
	電源系	XLR-4-32-F512
		インチネジ固定 日本航空電子製

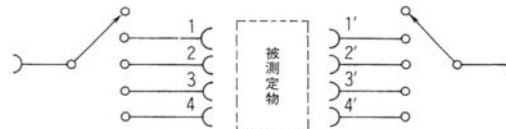
※制御・電源系のピンアサイン・LED情報につきましては弊社営業窓口までお問い合わせください。

■TAS-605 構成・系統図

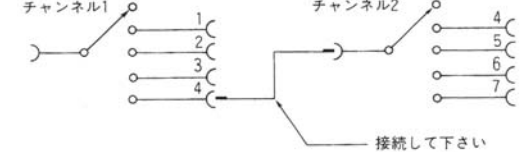


■TAS-1000シリーズ 使用例

●MODE1:チャンネル1、チャンネル2同一制御

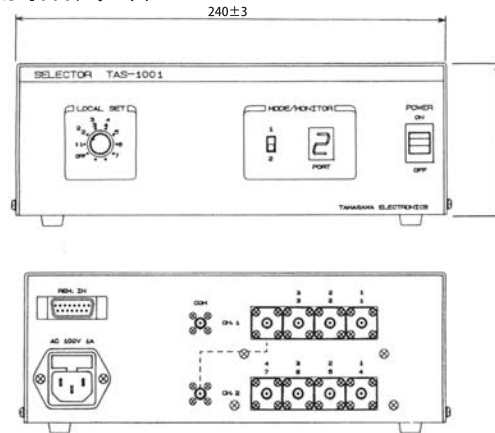


●MODE2:チャンネル1、チャンネル2直列制御(7切替器)



■外形図

●TAS-1000シリーズ



●TAS-605

