

DIGITAL PROGRAMMABLE ATTENUATOR

デジタルプログラマブルアッテネータ

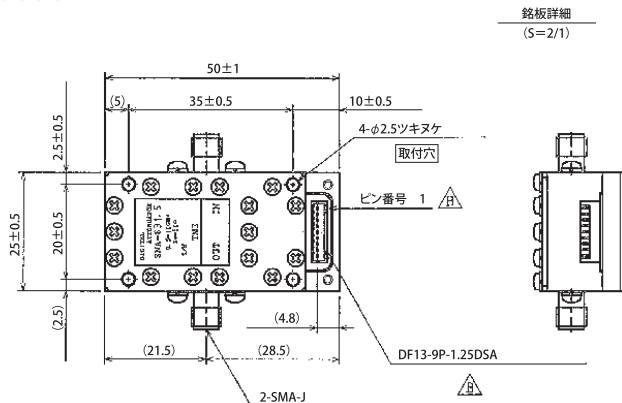
SNA-631.5は、GaAs MMIC を用いた、広帯域、LSB:0.5dB、の6Bit デジタルアッテネータです。適用周波数0.5~10GHz 最大減衰量 31.5dBの簡易型広帯域プログラマブルアッテネータでインピーダンス50Ω 可変減衰量 0.5dBステップとなっており 0.1dB圧縮ポイント (Input) +15dBm。小電力ラインでレベル調整を行なう回路や、受信装置のレベル調整などに適しています。



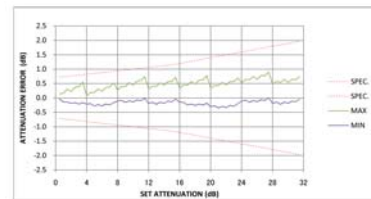
型名		SNA-631.5						
1	周波数範囲	0.5GHz~10GHz						
2	インピーダンス	50Ω (公称)						
3	可変減衰量	0~31.5dB (0.5,1,2,4,8,16dBの組み合わせによる)						
4	減衰量誤差	0.5dB~16.0dB: ± (0.7dB+3% 設定減衰量に対して) 16.5dB~31.5dB: ± (0.4dB+5% 設定減衰量に対して) ※挿入損失は除く						
5	挿入損失	5.5dB以下						
6	リターンロス	8dB以上						
7	切替速度	300ns以下 (50% CTL to 10/90%RF)						
8	0.1dB圧縮ポイント (Input)	+15dBm以上						
9	絶対最大入力レベル	+25dBm						
10	電源電圧/消費電流	+5V±0.5V/30mA以下						
11	制御信号	+5V CMOS入力レベル (1端子あたり0.7mA typ.) LOWレベル: +0.5V以下 HIGHレベル: +3.2V ~+5V						
		設定減衰量	制御信号					
			V1	V2	V3	V4	V5	V6
		0dB (Reference)	L	L	L	L	L	L
		0.5dB	L	L	L	L	L	H
		1dB	L	L	L	L	H	L
		2dB	L	L	L	H	L	L
		4dB	L	L	H	L	L	L
8dB	L	H	L	L	L	L		
16dB	H	L	L	L	L	L		
31.5dB	H	H	H	H	H	H		
12	RFインターフェース	SMA-J						
13	電源・制御インターフェース	DF13-9P-1.25DSA (ヒロセ電機製)						
		端子番号	信号名					
		1	GND (電源・制御信号用)					
		2	GND (電源・制御信号用)					
		3	電源 +5V					
		4	制御信号 V6 (0.5dB)					
		5	制御信号 V5 (1dB)					
		6	制御信号 V4 (2dB)					
		7	制御信号 V3 (4dB)					
		8	制御信号 V2 (8dB)					
9	制御信号 V1 (16dB)							
14	寸法 (mm)	50 (W) × 25 (D) × 18 (H) ※突起物を除く						
15	使用温度・湿度範囲	-10℃~+60℃ (結露なきこと)/85%RH以下						
16	質量	55g以下						

※この製品には、静電気放電により損傷しやすいデバイスを使用しています。取扱上、端子導体に手を触れると、損傷する恐れがありますのでご注意ください。

■外形図



■減衰量誤差 (挿入損失除く)



■切替速度

