

WIDEBAND WHITE GAUSSIAN NOISE GENERATOR

広帯域白雑音発生器

本シリーズのノイズ発生器は無線機器やBS/CSテレビ用チューナーなどの雑音耐力試験などに使用します。周波数帯域や出力レベルなどの仕様はバリエーションが豊富ですので、各種試験用途に応じてカタログのモデルからご選択下さい。



型名	ノイズ発生周波数範囲 (MHz)	出力インピーダンス	VSWR	出力レベル	出力接栓	入力電源	質量	寸法 (mm) (注1)	制御
TSG-106	1~1600	50Ω	1.3以下	-80dBm~-20dBm	BNC	AC100V ±10V	(3.5kg)	175 (W) × 290 (D) × 100 (H)	手動
TSG-112	50~2000			-60dBm~0dBm	NJ				
TSG-114	1~1600			-80dBm~-20dBm					
TSG-120	50~2000			-60dBm~0dBm					
TSG-221	4800~6000		1.5以下	-40dBm~0dBm			(10kg)	430 (W) × 350 (D) × 88 (H)	手動 GP-IB

(注1) 寸法は、突起物を除きます。

MEASURING BOX

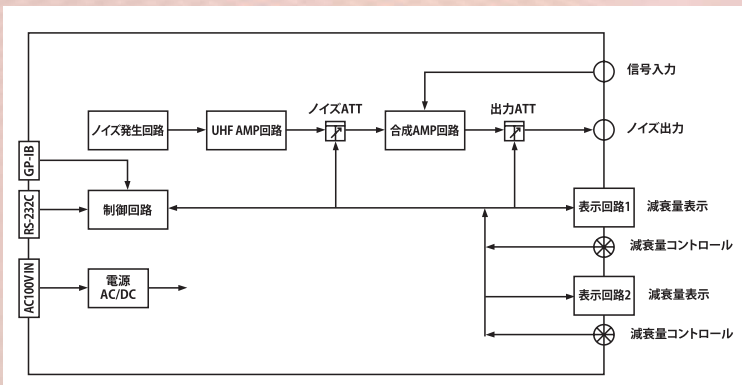
CN比試験器

TBT-118はUHF帯における「入力信号CN比や映像出力信号SN比」などを測定する際に必要な、白雑音発生器、合成器、DCブロック、可変減衰器などを一筐体に組み込み、0.1dBの高分解能で手軽に測定することが出来ます。また、本器には方向性結合器が内蔵されていますので、信号の一部をスペクトラムアナライザ等でモニターすることが簡単に出来ます。外部からの制御信号 (RS232C, GP-IB) あるいはパネル面の手動操作により、ノイズレベル及び合成信号レベルを可変することができ、リモート制御用ソフトも付いております。



仕様項目	仕様
使用周波数範囲	30MHz~1000MHz
白雑音出力レベル	-100dBm/Hz以上 (使用周波数範囲内にて)
白雑音出力偏差	±2.5dB以内
白雑音減衰器	0~79.9dB (0.1dBステップ)
出力可変減衰器	0~79dB (1dBステップ)
インピーダンス	50Ω (コネクタ・・・NJ)
入力電源、消費電流、外部制御	AC100V±10V、1A、RS232C、GP-IB
使用温度範囲	0°C~+40°C
寸法 (mm)、質量	350 (W) × 285 (D) × 133 (H) ※突起物を除く、(15kg)

■使用ブロック



■外形図

