

BOOST AMPLIFIER FOR MOBILE STATION

同軸AMP

屋内用中継AMPユニットとそれを監視する電源監視ユニットで構成されたシステムです。

- 電源監視ユニット1台に対してAMPユニットを最大2台まで増設可能
- ACLR 45dB以上 (+29dBm/4キャリア出力時 5MHzオフセット)
50dB以上 (+29dBm/4キャリア出力時 10MHzオフセット)
- 各AMPユニットに対して制御信号と電源をRF信号に重畳させて供給
- 電源監視ユニットにてAMPユニットの利得を制御可能
- 電源監視ユニットにてAMPユニット過出力アラーム検出可能
- +29dBm/4キャリア出力可能(下り側)
- 管理用PCにて監視ログ表示可能



■AMPユニット仕様

No	項目	仕様	備考
1	周波数範囲	上り	1940~1960MHz
		下り	2130~2150MHz
2	利得	上り	10~30dB
		下り	
3	NF	5dB以下	ALC無し
4	最大出力電力	上り	+1dBm/4キャリア
		下り	+29dBm/4キャリア
5	過出力アラーム	上り	+3dBm以上
		下り	+33dBm以上
6	スプリアス	上り	-68dB以下 9kHz~1920MHz
			-48dB以下 1980MHz~12.75GHz
		下り	-96dB以下 9kHz~1980MHz
			-30dB以下 1980MHz~2120MHz
			-48dB以下 2160MHz~12.75GHz
-96dB以下 2545MHz~2625MHz			
7	隣接チャンネル漏洩電力比(ACLR)	下り	45dB以上 5MHzオフセット
		50dB以上 10MHzオフセット	
8	特性インピーダンス	50Ω	
9	コネクタ	S型コネクタ(メス)	
10	表示	電源ON/各種アラーム	
11	電源	-36V~-70V 140W以下	
12	寸法(mm)	450(W)×480(D)×117(H)	※突起物を除く
13	質量	15kg以下	
14	使用温度範囲	0℃~40℃	

■構成部品

No	品名	数量	備考
1	電源監視ユニット	1	
2	AMPユニット	1(最大2)	
3	バイアスティー	1	RF信号に制御信号と電源を重畳させる
4	方向性結合器(6dB/10dB)	1	メイン経路からAMPユニットへの信号引き込み用
5	電源ケーブル	1	3m

■電源監視ユニット仕様

No	項目	仕様	
1	監視・制御機能	通信周波数	2~10MHz(送信) 2~10MHz(受信)
		通信速度	38400bps
		通信距離	1秒/1ポーリング
2	地気入出力	出力	100m以内
		入力	接点出力 全体リセット フォトカプラ入力
3	I/F	ALM地気出力	D-SUB 9ピン メス
		MT(保守)	D-SUB 9ピン オス
		AC100V	M4端子
		グラウンド	M5端子
4	電源	出力	DC-70V 14A以上
		入力	AC100V 1200VA以下
5	寸法(mm)	350(W)×390(D)×119(H) ※突起物を除く	
6	質量	8kg以下	
7	使用温度範囲	0℃~40℃	

■バイアスティ仕様

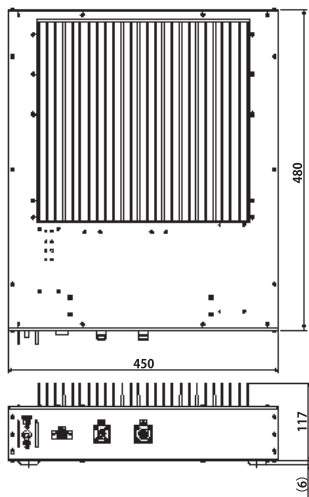
No	項目	仕様
1	周波数範囲	1940~2105MHz
2	特性インピーダンス	50Ω
3	VSWR	1.2以下
4	挿入損失	1dB以下
5	DC許容電圧	0~-100V
6	DC許容電流	14A
7	RF通過電力	2W
8	入出力コネクタ	S型コネクタ(メス)
9	使用温度範囲	0°C~+50°C

■方向性結合器仕様

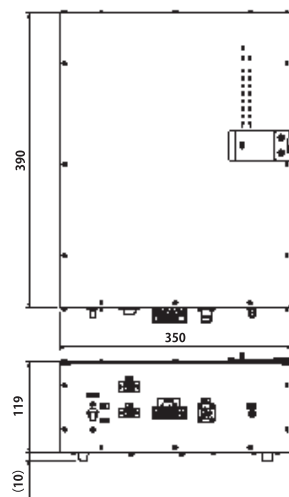
No	項目	仕様
1	周波数範囲	1940~2150MHz
2	特性インピーダンス	50Ω
3	VSWR	1.2以下
4	挿入損失	3.8dB以内
5	結合度	6dBまたは10dB
6	周波数偏差	±0.5dB
7	方向性	18dB以上
8	RF許容電力	2W
9	DC許容電圧	0~-100V
10	DC許容電流	14A以下
11	入出力コネクタ	S型コネクタ(メス)
12	使用温度範囲	0°C~+50°C

■外形図

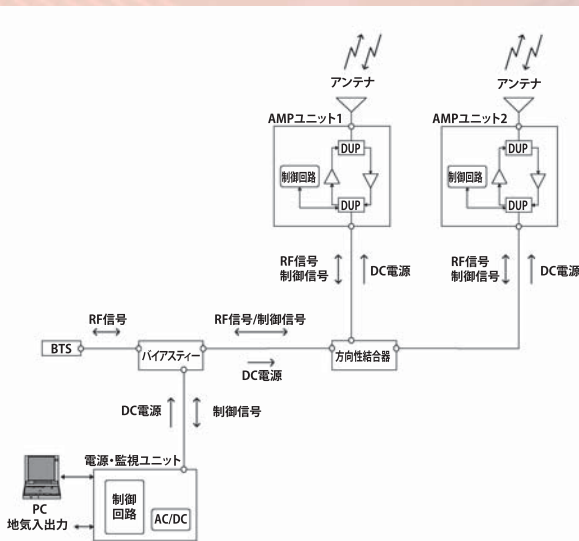
AMPユニット本体部



電源監視ユニット部



■接続ブロック図



上図にAMPユニット2台、電源・監視ユニット1台の接続例を示します。「RF信号」に「DC電源・制御信号」を重畳させるためにバイアスティを使用します。

■4キャリア波形

