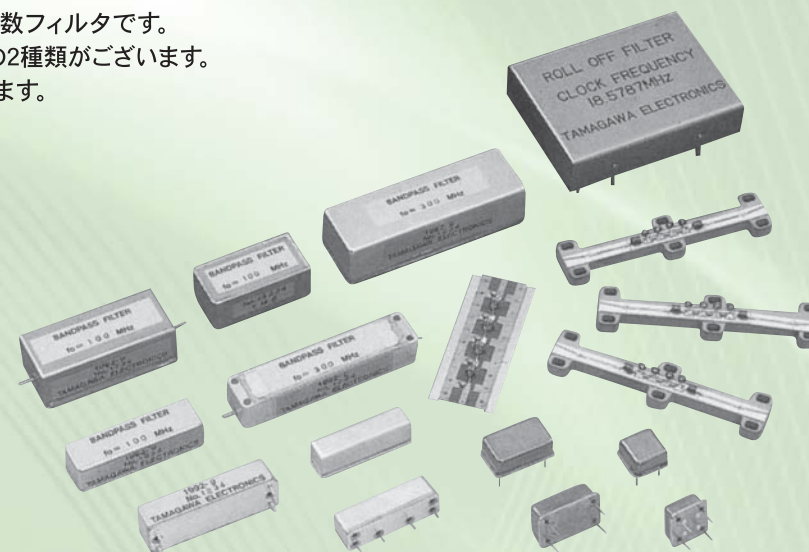
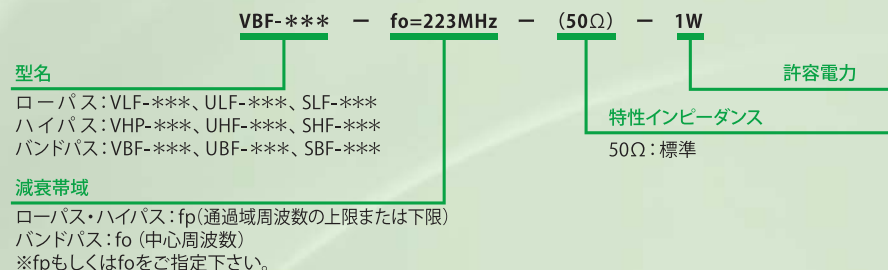


# 高周波ミニチュアフィルタ (MINIATURE FILTER)

ミニチュアフィルタシリーズは小型軽量で機器の小型化に適した高性能なプリント基板実装用の周波数フィルタです。実装方法についてはプリント基板挿入タイプのラジアルピンタイプと表面実装用のアキシャルピンタイプの2種類がございます。特性はローパス、ハイパス、バンドパス等があり、それぞれ位相平坦特性を有するタイプも製作しています。形状寸法は仕様及びご希望の大きさで選択することができます。下記仕様以外の形状、性能でも製作可能ですので、弊社営業部窓口へお問い合わせ下さい。

## ■ 型式表示方法



ミニチュアフィルタ ラジアルピンタイプ仕様例 (ローパス・ハイパスフィルタについてはfp、バンドパスフィルタについてはfoを以下からご指定下さい。)

タイプ/型式	通過域周波数 (fp) 中心周波数 (fo) MHz	インピーダンス (Ω: 不平衡)	VSWR (以下)	挿入損失 (dB) 以下	比帯域	許容電力 (W)	減衰量 (以上)	保証減衰量	回路方式	標準回路 段数	使用温度範囲 (°C)
ローパスフィルタ (LPF-***)	30~3000	50	1.3	1.5	—	1	仕様による	fp×5	パタワース チェビシェフ 連立チェビシェフ ベッセル	N=9	0~+40
ハイパスフィルタ (HPF-***)	30~2000	50	1.5	1.5	—	1	仕様による	fp×3	パタワース チェビシェフ 連立チェビシェフ ベッセル	N=9	0~+40
バンドパスフィルタ (BPF-***)	30~2000	50	1.5	仕様による	3%以上	1	仕様による	fp×5	パタワース チェビシェフ C結合 ベッセル	N=5	0~+40

★75Ωタイプにおける上限周波数は2GHz以下となります。

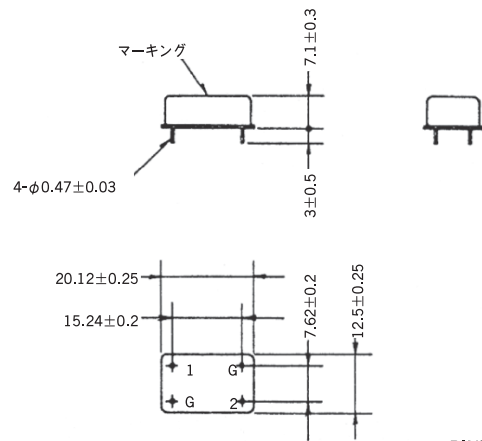
ミニチュアフィルタ アキシャルピンタイプ仕様例 (ローパス・ハイパスフィルタについてはfp、バンドパスフィルタについてはfoを以下からご指定下さい。)

タイプ/型式	通過域周波数 (fp) 中心周波数 (fo) MHz	インピーダンス (Ω: 不平衡)	VSWR (以下)	挿入損失 (dB) 以下	比帯域	許容電力 (W)	減衰量 (以上)	保証減衰量	回路方式	標準回路 段数	使用温度範囲 (°C)
ローパスフィルタ (LPF-***)	30~3000	50	1.3	1.5	—	1	仕様による	fp×5	パタワース チェビシェフ 連立チェビシェフ ベッセル	N=9	0~+40
ハイパスフィルタ (HPF-***)	30~2000	50	1.5	1.5	—	1	仕様による	fp×3	パタワース チェビシェフ 連立チェビシェフ ベッセル	N=9	0~+40
バンドパスフィルタ (BPF-***)	30~2000	50	1.5	仕様による	3%以上	1	仕様による	fp×5	パタワース チェビシェフ C結合 ベッセル	N=5	0~+40

★75Ωタイプにおける上限周波数は2GHz以下となります。

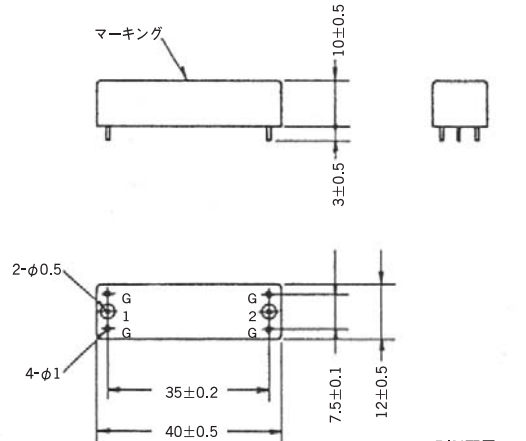
参考外形図

● PG2



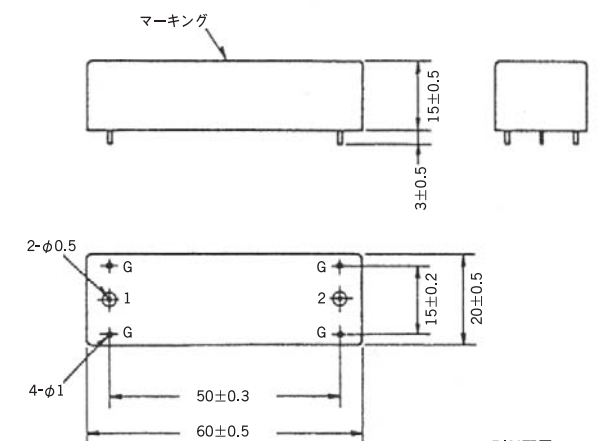
PIN配置  
1: 入力  
G: グランド  
2: 出力

● PG3



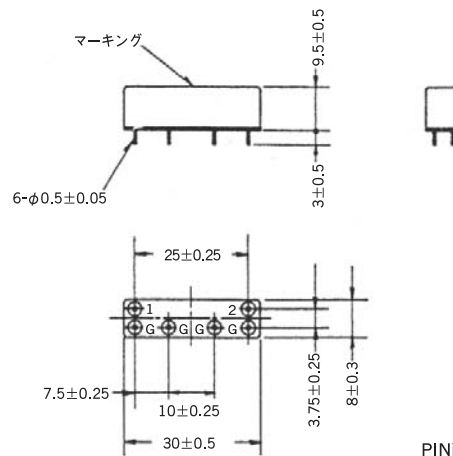
PIN配置  
1: 入力  
2: 出力  
G: グランド

● PG4



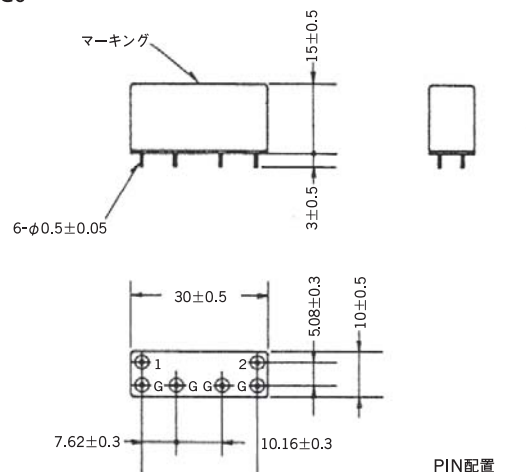
PIN配置  
1: 入力  
2: 出力  
G: グランド

● PG5



PIN配置  
1: 入力  
2: 出力  
G: グランド

● PG6



PIN配置  
1: 入力  
2: 出力  
G: グランド

● PG23

