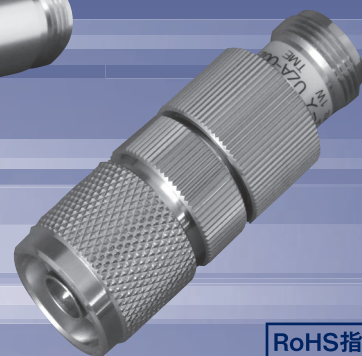
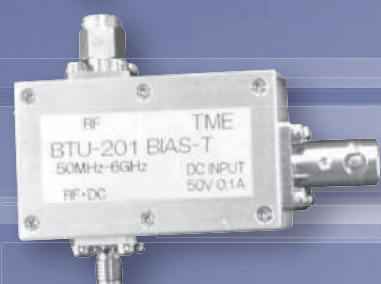
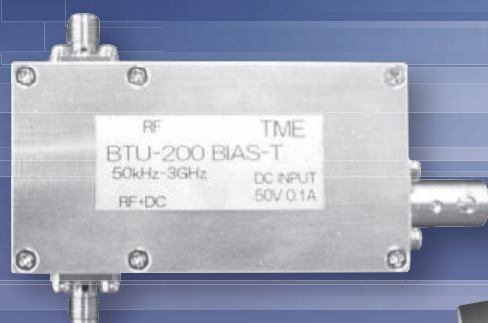


マイクロ波ヒューズ・DCカッター・ 検波器・バイアスティー

高周波測定器のアクセサリです。ご使用用途に応じてお選び下さい。



RoHS指令対応品

(◆を除く)

マイクロ波ヒューズ 高周波測定器の過大入力保護回路(マイクロ波ヒューズ)として使用いただけます。ネットワークアナライザー、スペクトラムアナライザー、パワーメーター等の様々な測定の入力保護回路としてご使用可能です。

型名	周波数範囲 (MHz)	特性インピーダンス (Ω)	挿入損失 (dB) 以下	定格電力 (dBm)	溶断電力 (dBm)	コネクタ	使用温度範囲	備考
◆UZA-002	DC~3000	50	0.7	+20	+30	N-P、N-J	0~+45°C	-
◆UZA-003	DC~3000	-	-	-	-	-	-	UZA-002用交換ヒューズ

DCカッター 50~2000MHzでご使用できるDCカッターです。

型名	周波数範囲 (MHz)	特性インピーダンス (Ω)	VSWR 以下	挿入損失 (dB) 以下	コネクタ	DC電圧 (V)
CD-1001	50~2000	50	1.3	0.3	入力:N-P、出力:N-J	50

検波器 周波数範囲が10~2000MHzでご使用いただけるダイオード検波器です。小型軽量に設計され、周波数特性が平坦で感度が良く、低VSWRですので様々なご用途にご使用いただけます。

型名	周波数範囲 (MHz)	特性インピーダンス (Ω)	VSWR 以下	周波数レベル偏差 (dB) 以下	最大入力電力 (dBm)	検波出力電圧 以上	出力極性	コネクタ RF入力 検波出力
SCD-101DB	10~2000	50	1.3	3	+20	100mV(0dBm入力時)	正	BNC-P BNC-J
SCD-101DN	10~2000	50	1.3	3	+20	100mV(0dBm入力時)	正	N-P BNC-J

バイアスティー BTUシリーズは周波数範囲50kHz~6000MHzでご使用いただけるバイアスティーです。同軸伝送路間に設けたトランジスタ等の能動素子にDC電源を供給することが可能です。

型名	周波数範囲 (MHz)	特性インピーダンス (Ω)	VSWR 以下	挿入損失 (dB) 以下	耐圧 (V)	電流 (A)	RF通過電力 (W)	コネクタ
BTU-200	0.05~3000	50	1.2	0.7	DC50	0.1	1	RF、RF+DC:SMA-J DC INPUT :BNC-J
BTU-201	50~6000	50	1.2	0.7	DC50	0.1	1	RF :SMA-P RF+DC :SMA-J DC INPUT :BNC-J

アッテネータ・ダミー

分配器・合成器

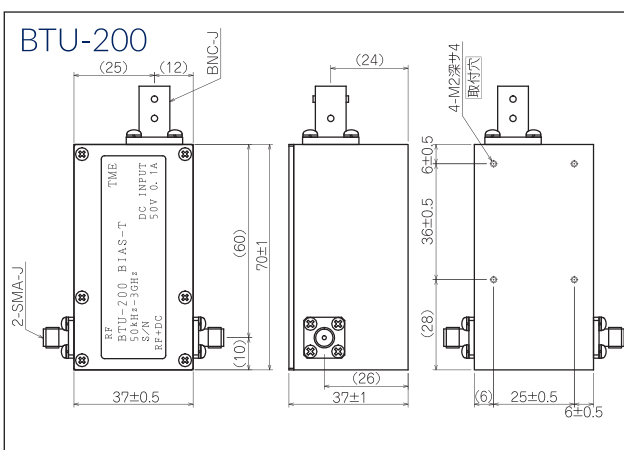
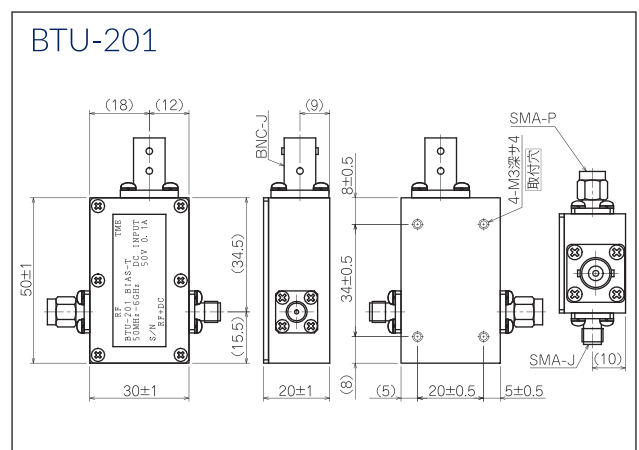
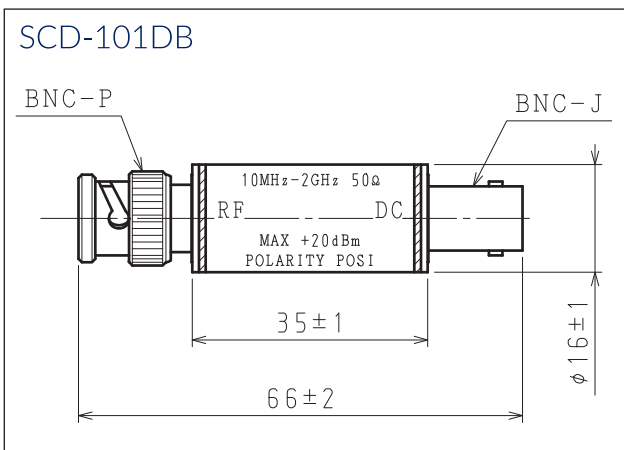
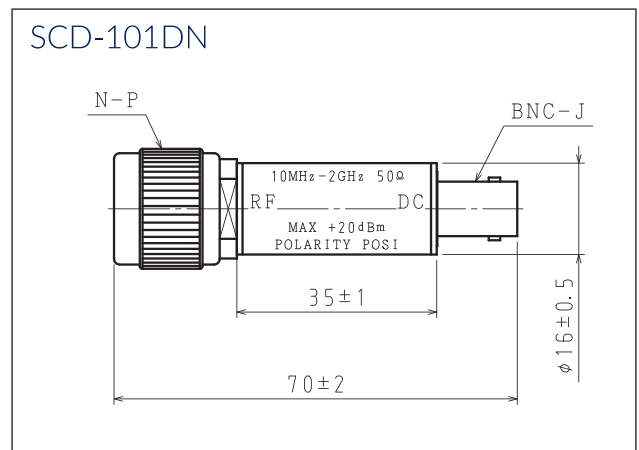
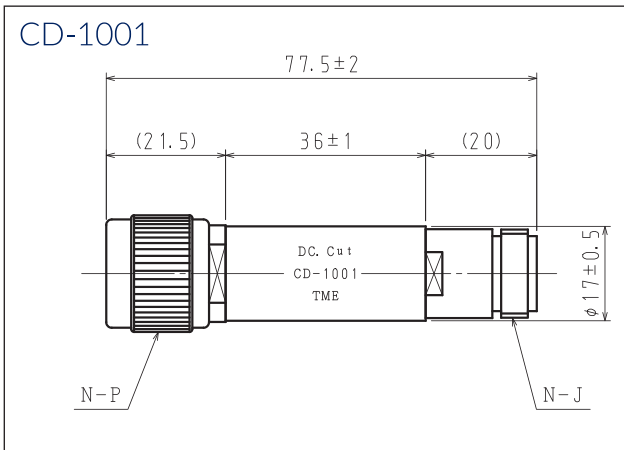
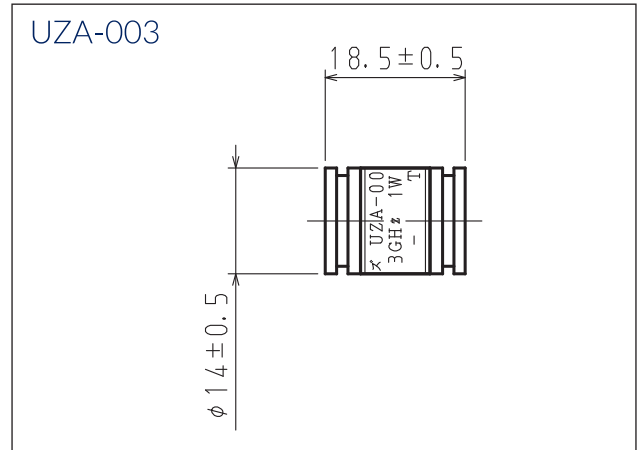
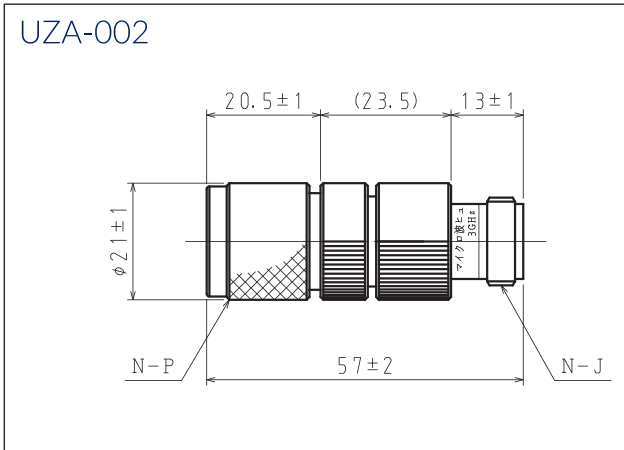
方向性結合器

切替器

アクセサリ

フィルタ

外形図



アッテネータ・ダミー

分配器・合成器

方向性結合器

切換器

アクセサリ

フィルタ