

可変フィルタのご提案

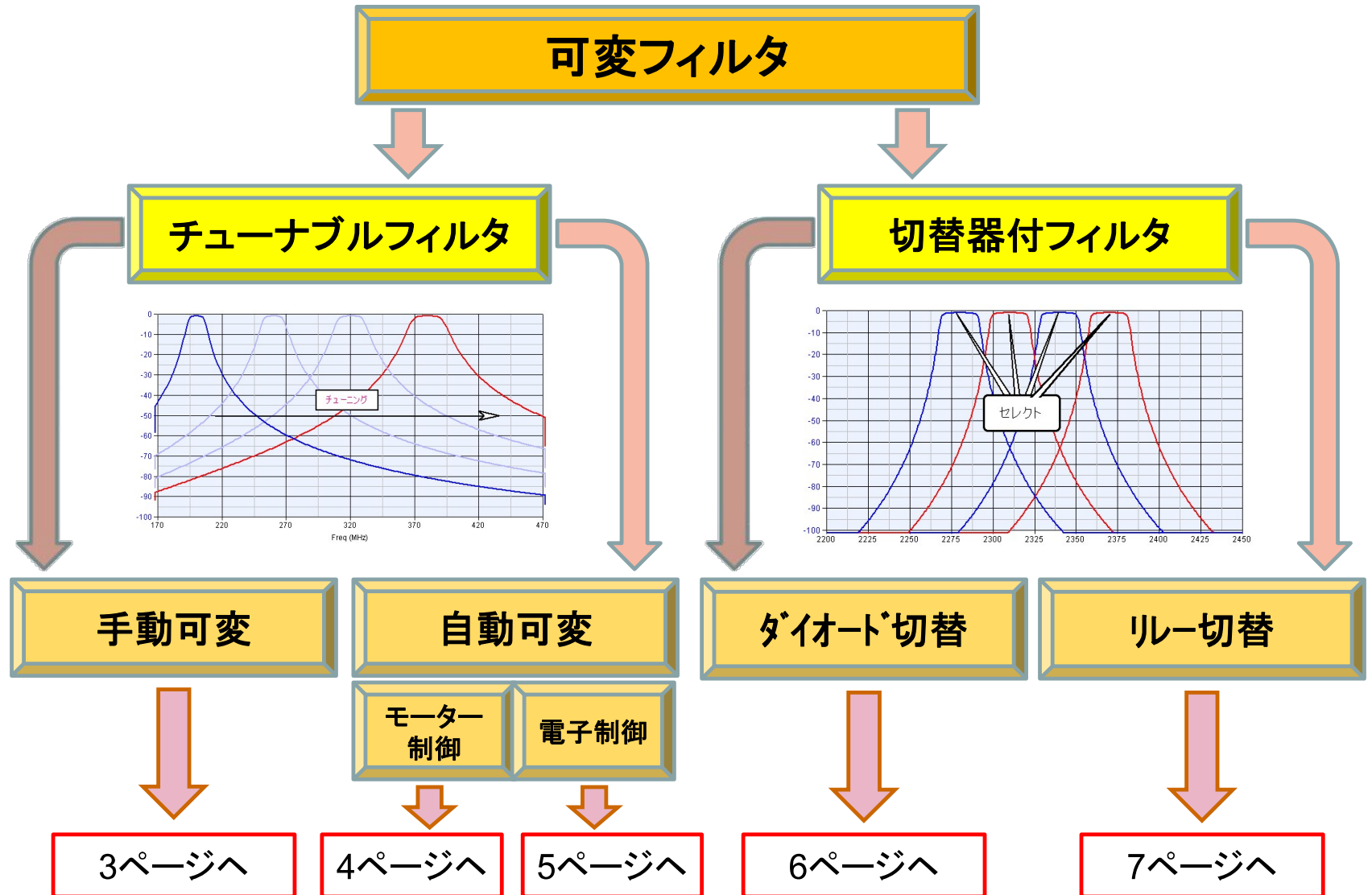


株式
会社

多摩川電子

作成:2024年2月26日

多摩川電子で取り扱っている可変フィルタ



手動可変式チューナブルフィルタ

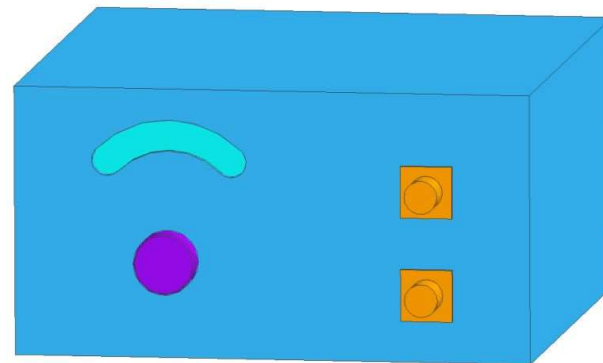
特徴

オクターブ周波数で可変できるバンドパスフィルタです。
正面パネルにあるボリュームを回すことにより
周波数を任意に設定(可変)することができます。

主要性能

周波数帯域 : 30MHz～1000MHz内
のオクターブ周波数
3dB帯域幅 : 2～4%
帯域外減衰量 : $f_o/1.2$ 、 $f_o \times 1.2$ にて40dB
許容電力 : 50Wmax
※帯域幅、減衰量は、カスタム対応可能

外観イメージ



メリット

・電源が不要で、手元で任意の周波数に設定する事が可能です。



自動可変式チューナブルフィルタ(モーター制御)

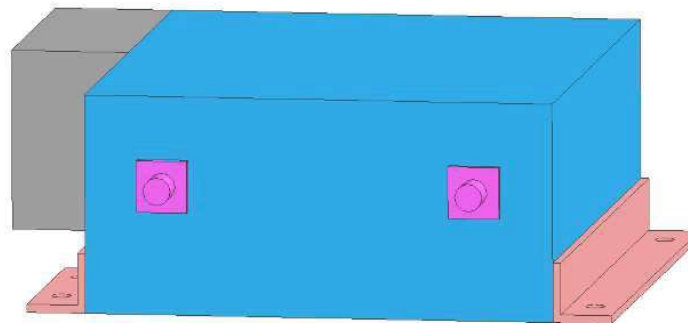
特徴

フィルタを自動制御する事により外部からのコントロールが可能です。
ステッピングモーターを用いた機械制御式です。
バリアブルコンデンサを用いることにより高電力で使用する事が出来ます。

主要性能

周波数帯域 : 100MHz～3000MHz内
挿入損失(f_0) : 約2.0dB～3.0dB
帯域外減衰量 : $f_0 \pm 25\text{MHz} \sim \pm 50\text{MHz}$ にて
40dB以上
許容電力 : 50Wmax
※帯域幅、減衰量は、カスタム対応可能
注)電源は付属していません。

外観イメージ



メリット

・高電力・低ロス・周波数偏移時間:4秒以内で使用する事が出来ます！

自動可変式チューナブルフィルタ(電子制御)

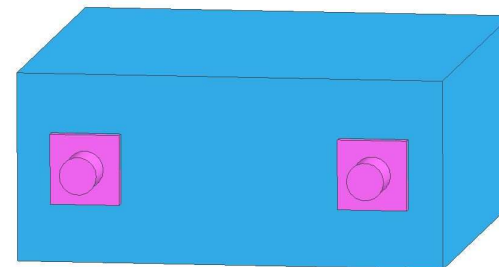
特徴

フィルタを自動制御する事により外部からのコントロールが可能です。
電子制御式により高速で周波数設定が可能です。

主要性能

周波数帯域 : ①. VHF帯: 25MHz~ 70MHz
 ②. UHF帯: 220MHz~450MHz
3dB帯域幅 : 8%
帯域外減衰量 : $f_0 \pm 12\%$ にて40dB
許容電力 : 10Wmax
応答速度 : 200 μ 秒
注)電源は付属しておりません。

外観イメージ



メリット

- ・シリアル通信またはLANにより遠隔制御で任意の周波数を設定できる！
- ・小型・軽量・High speed・周波数ホッピング方式対応

切替器付フィルタ(ダイオード切替方式)

特徴

PINダイオード切替方式の為、高速でのバンド切替が可能です。

最大20バンドのフィルタを切り替える事が可能

* BPFの他、LPF、HPFでも対応可能

主要性能

フィルタはカスタムで製造可能です

周波数範囲 : 30MHz~4.5GHz

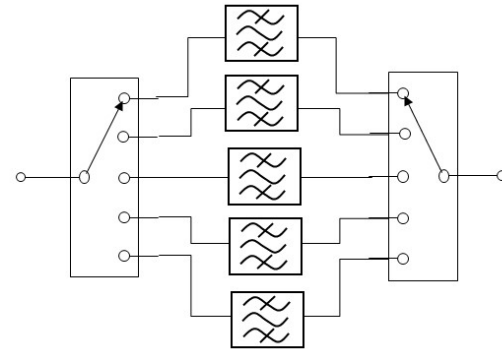
通過帯域幅 : 1%~10%

挿入損失 : 3dB~

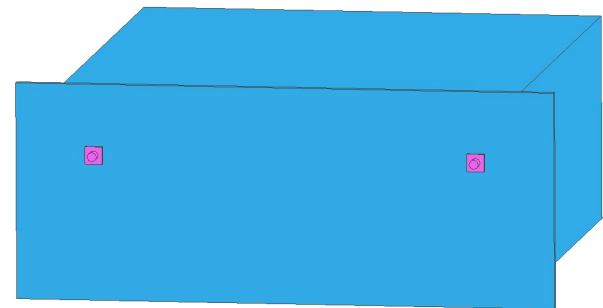
メリット

・多チャンネルを高速で切替えることが可能！

ブロック図(例)



外観イメージ



切替器付フィルタ(リレー切替方式)

特徴

リレー切替方式の為、ハイパワーでのバンド切替が可能です。

最大8バンドのフィルタを切替える事が可能。

* BPFの他、LPF、HPFでも対応可能

主要性能

フィルタはカスタムで製造可能です

周波数範囲 : 30MHz~6GHz

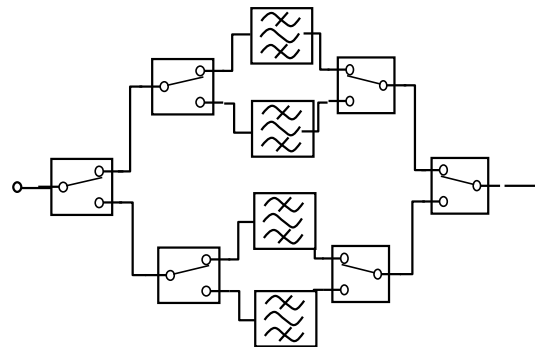
通過帯域幅 : 1%~10%

挿入損失 : 1.5dB~

メリット

・高電力の装置に最適！

ブロック図(例)



外観イメージ

