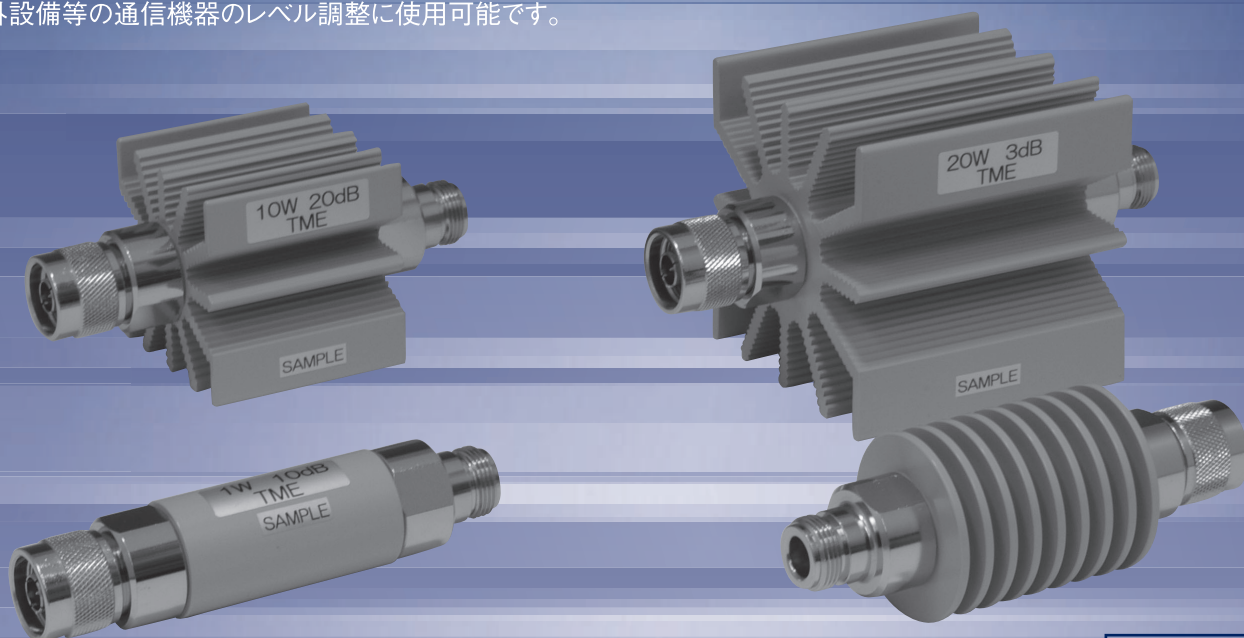


# 同軸形固定減衰器 UFAシリーズ(防水タイプ)

UFAシリーズ(防水タイプ)は、周波数範囲 DC~3000MHzでご使用いただける同軸形固定減衰器です。  
当アッテネータは屋外にて使用可能で防水等級はIP65に準拠しております。  
許容電力は1~20Wまで取り揃えており標準減衰量は3,6,10,20dBとなります。  
各種屋外設備等の通信機器のレベル調整に使用可能です。



RoHS指令対応品

(◆を除く)

**型名表示説明** 御見積時・ご注文の際は、下記参照の上、型名をご指定いただけますようお願いいたします。

1 2 3 4 5 6 7 8  
UFA 01 N P J W 3 - 3G 50

1 **タイプ名** UFA  
2 **許容電力** 01: 1 W  
05: 5 W  
10: 10 W  
20: 20 W  
3 **コネクタ** N  
4 **入力コネクタ** PJ:  
入力側P、  
出力側Jのみ  
5 **防水仕様** W  
6 **減衰量** 3: 3 dB  
6: 6 dB  
10: 10 dB  
20: 20 dB  
7 **周波数範囲** 3G:  
DC~3000MHz  
8 **特性インピーダンス** 50Ω

## 共通仕様

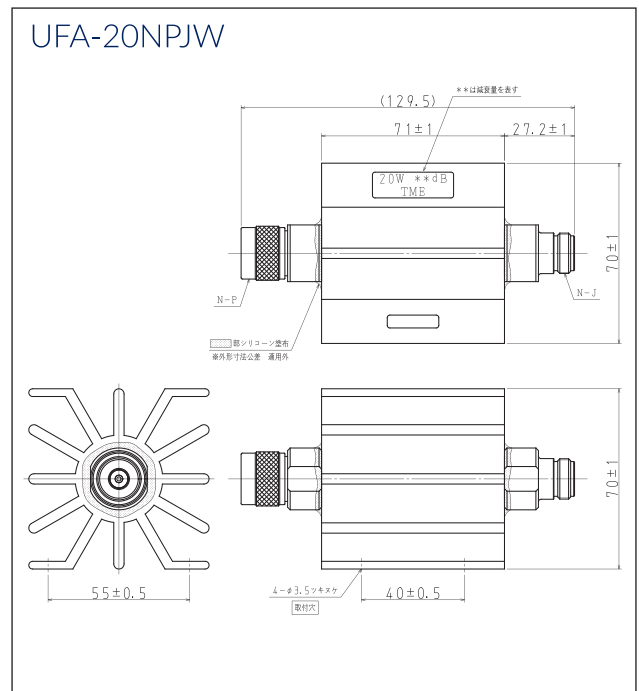
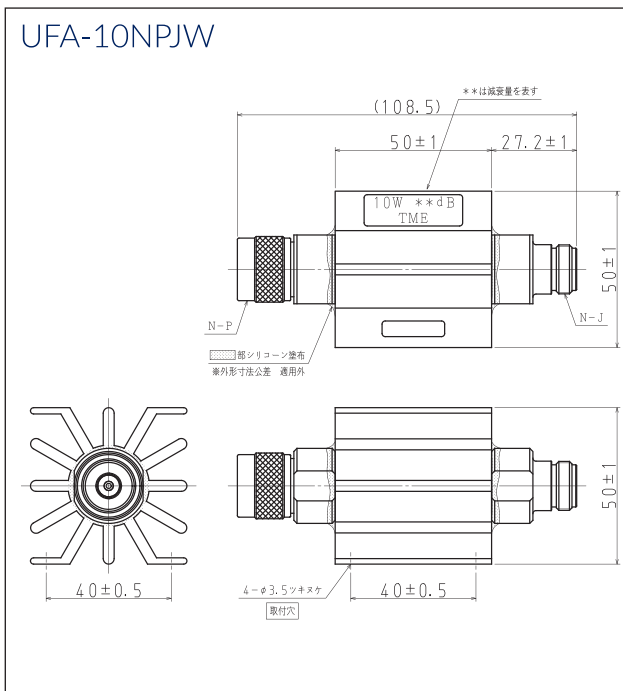
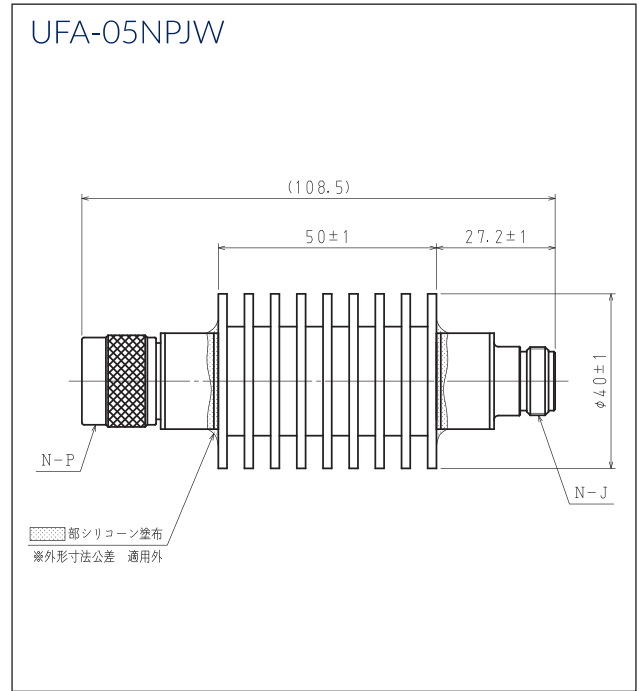
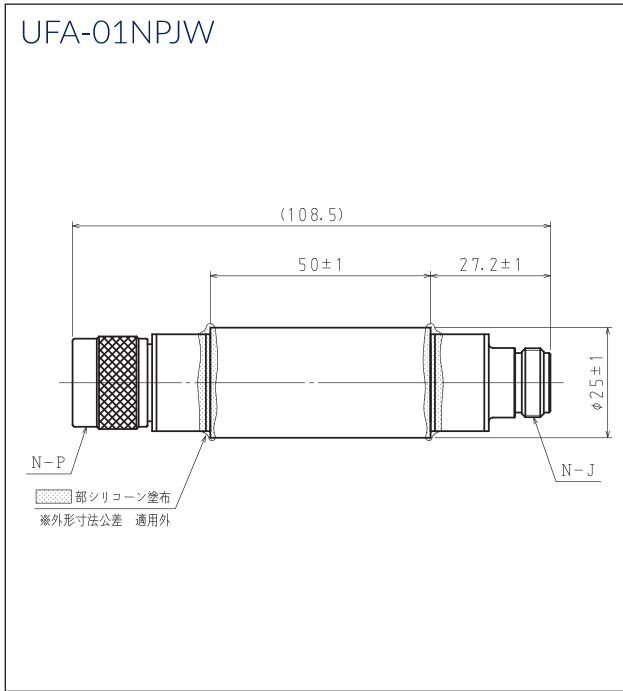
周波数範囲: DC~3000 (MHz)  
特性インピーダンス: 50 (Ω)  
減衰量誤差: ±(3%+0.5) dB以内  
標準減衰量: 3.6.10.20 (dB)  
コネクタ: N型  
防水構造: 防水等級IP65に準拠

## 仕様

型名	電力 (W)	VSWR 以下	質量 (g)	使用温度範囲
UFA-01NPJW	1	1.2	(225)	-20~+65℃
UFA-05NPJW	5	1.2	(265)	-10~+50℃
UFA-10NPJW	10	1.3	(320)	-10~+50℃
UFA-20NPJW	20	1.3	(545)	-10~+50℃

注意: 当製品にはベリリアを使用している製品がございます。  
廃棄する場合には関連法令に従って下さい。

# 外形図



## ■お取り扱い方法 本物品のご使用に際しては、次の事項に留意されるようお願いいたします。

- (1) 1W~5W品については取付穴が無い為、ケーブルを介して接続せずに直接コネクタに取り付けて下さい。
  - (2) 10W、20W品については取付穴がある為、ケーブルを介しての接続が可能です。  
この場合接続ケーブルは極力、本製品と近い場所(推奨:約100cm前後)に固定して下さい。
  - (3) 運搬に際しては振動、衝撃などは極力避けて、取り扱いには十分注意して下さい。
  - (4) 塗装面に傷をつけない様にして下さい。
  - (5) 本製品の上に物を置いたり、投げつけたり、落下させたりしないで下さい。
  - (6) コネクタ開口部から金属類(接続コネクタは除く)などを差し込まないで下さい。
  - (7) コネクタ開口部については防水対策をしております。本製品との接続の際はコネクタ内部に水等が侵入しないようご注意願います。  
またコネクタ勘合部分の防水処理(テーピング等)については、必ずコネクタ根元から処理して下さい。
  - (8) 雨の日は本物品を取り付けないで下さい。(コネクタ内部に水が入り込み、腐食する恐れがあります。)
  - (9) N型プラグコネクタの締め付けトルクは10kgf・cm(0.98N・m)以内でお願いします。
  - (10) 過度な電力を印加しないで下さい。焼損する恐れがあります。
  - (11) 本物品は高電力運用時、高温になりますのでご注意下さい。
  - (12) 本物品を裸火に近づけないようにして下さい。(コネクタ内部に水が入り込み、腐食する恐れがあります)
- (お取り扱いにつきましては取り扱い説明書をご用意しておりますので弊社営業部までお問い合わせ下さい。)