

プログラマブルアッテネータ UPAシリーズ

アッテネータ・ダミー

分配器・合成器

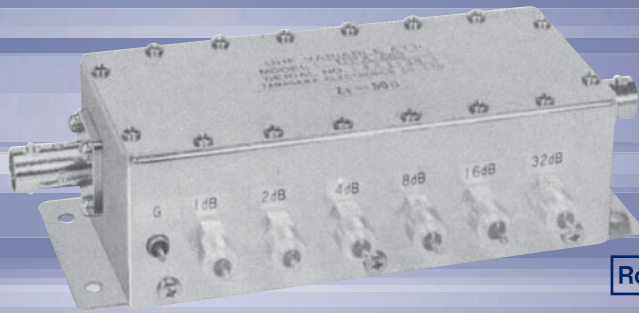
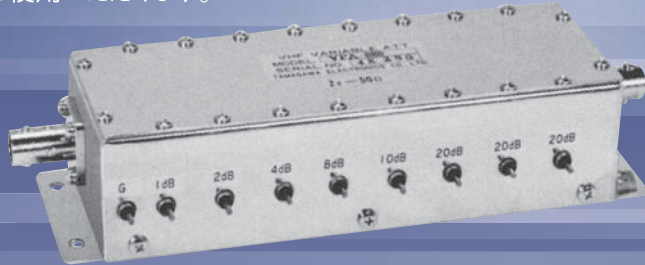
方向性結合器

切換器

アクセサリ

フィルタ

UPAシリーズのアッテネータは近年の省電力化、自動化に伴い、高速切換、長寿命、小型化等の要求を基に開発された高信頼のプログラマブルアッテネータです。用途はSG、レベルメータ、アナログICテスタ等の各種計測機器の信号レベル自動制御、各種無線機等の調整検査、生産ラインの信号レベル自動遠隔制御、アナログ信号量自動測定の際のコンピュータ制御用など、多方面にご使用いただけます。



RoHS指令対応品

(◆を除く)

型名表示説明 御見積時・ご注文の際は、下記参照の上、型名をご指定いただけますようお願いいたします。

■ 制御方式が電源コモン/アースコモンの場合(注1)

1 2 3 4 5 6 7
UPA 6 63 F - 50 BNCJ デンゲン

1 タイプ名	2 セクション数	3 最大減衰量	4 識別	5 特性インピーダンス	6 入出力コネクタ	7 制御方式
UPA	5 6 7 8	53 dB 63 dB 85 dB 95 dB 127dB	F:電源を表す	50Ω 75Ω	50Ω:BNCJ、NJ 75Ω:BNCJ、NCJ	デンゲン:電源コモン アース:アースコモン

共通仕様

周波数範囲:DC~1000 (MHz)
 特性インピーダンス:50Ω、75Ω
 V S W R:50Ω:1.3以下、75Ω:1.3以下
 許容電力:0.25W
 切換速度:4ms以下
 (チャタリング含む)
 制御電圧:DC12V±10%
 制御電流:30mA
 (1セクションあたり)
 切換寿命:100万回以上
 制御方式:アースコモン、電源コモン
 使用温度範囲:-10~+60°C
 入出力コネクタ:50Ω:BNC-J、N-J、
 75Ω:BNC-J、NC-J
 切換時:回路断

仕様

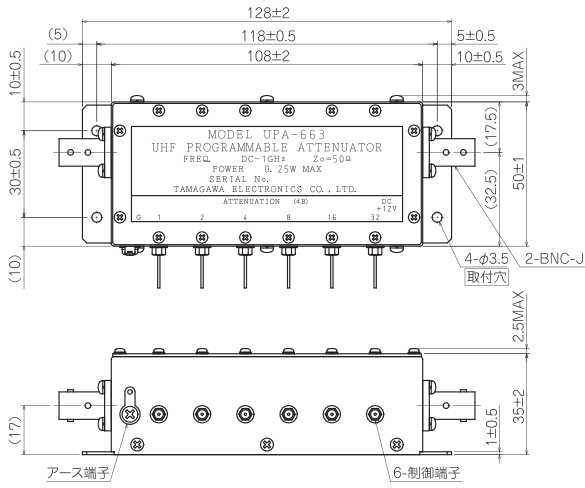
型名	最大減衰量 (dB)	セクション数	ステップ減衰量 (dB)	減衰量誤差 (dB) 以内	挿入損失 (dB) 以下	質量 (g)
UPA-663	63	6	1,2,4,8,16,32	±(3%+0.2)	3.0	(400)
UPA-795	95	7	1,32,2,4,16,8,32	±(3%+0.2)	3.5	(430)
UPA-8127	127	8	1,32,2,32,4,32,8,16	±(3%+0.2)	4.0	(450)
UPA-885	85	8	1,2,4,8,10,20,20,20	±(3%+0.2)	4.0	(450)

(注1) アースコモン… GNDが共通端子となり、選択する減衰量セクションにDC電圧を加えて駆動するタイプ
 電源コモン… DC12Vを共通端子に加え、選択する減衰量セクションを接地して駆動するタイプ

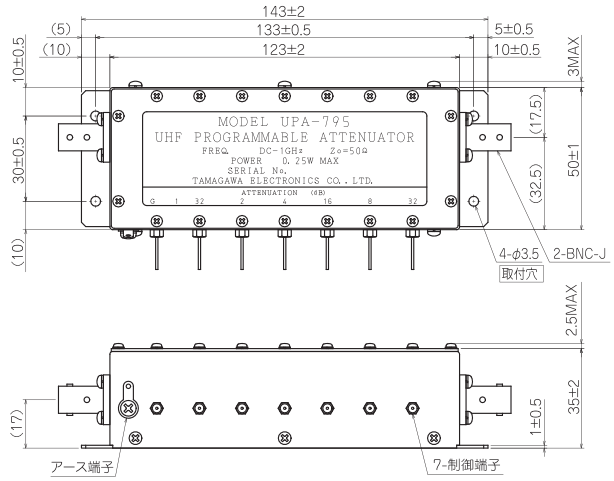
注意: 当製品にはベリリアを使用している製品がございます。廃棄する場合には関連法令に従って下さい。

外形図

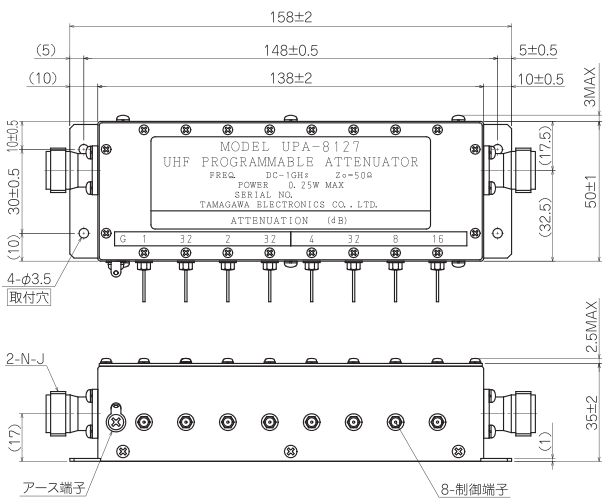
UPA-663



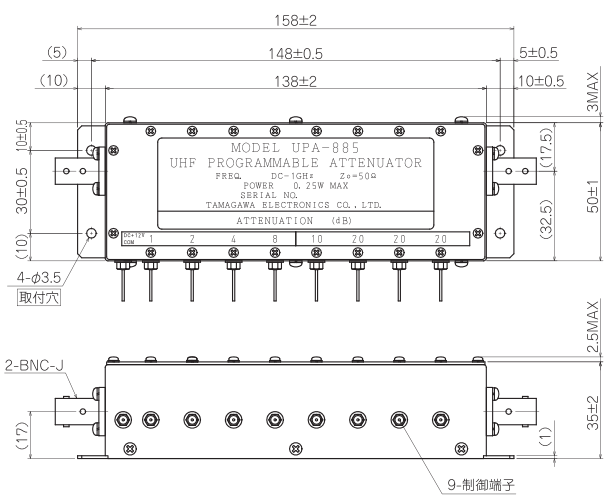
UPA-795



UPA-8127



UPA-885



アッテネータ・ダミー

分配器・合成器

方向性結合器

切換器

アクセサリ

フィルタ

プログラマブルアッテネータ SPAシリーズ

アッテネータ・ダミー

分配器・合成器

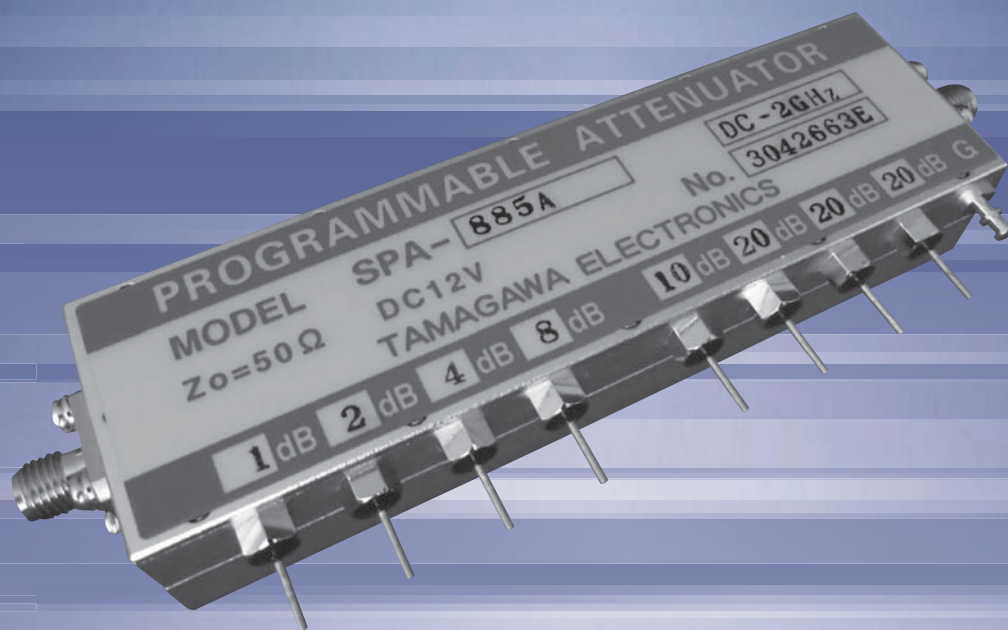
方向性結合器

切換器

アクセサリ

フィルタ

SPAシリーズのアッテネータは、周波数範囲DC~2000MHz(Aタイプ)とDC~3500MHz(Bタイプ)と4000~5000MHz(AS/BSタイプ)でご使用いただける小型、軽量のプログラマブルアッテネータです。



RoHS指令対応品

(◆を除く)

共通仕様

特性インピーダンス: 50Ω	制御方式: アースコモン
V S W R: 1.3以下	使用温度範囲: -10~+50°C
許容電力: 0.25W以下	入出力コネクタ: SMA-J
制御電流: 30mA (1セクションあたり)	切換時: 回路断

仕様

型名	周波数範囲 (MHz)	切換速度 (チャタリング含む)	制御電圧	切換寿命	最大減衰量 (dB)	セクション数	ステップ減衰量 (dB)	減衰量誤差 (dB) 以内	挿入損失 (dB) 以下	質量 (g)
SPA-885A	DC~2000	4ms以下	+12V	-	85	8	1,2,4,8,10,20,20,20	±(3%+0.2)	4	(140)
SPA-470B	DC~3000	15ms以下	+12V±5%	10万回以上	70	4	10,20,20,20	±(3%+0.2)	3	(300)
SPA-531B	DC~3000	15ms以下	+12V±5%	10万回以上	31	5	1,2,4,8,16	±(3%+0.2)	3	(300)
SPA-455B	DC~3500	15ms以下	+12V±10%	-	55	4	5,10,20,20	±(3%+0.2)	3	(300)

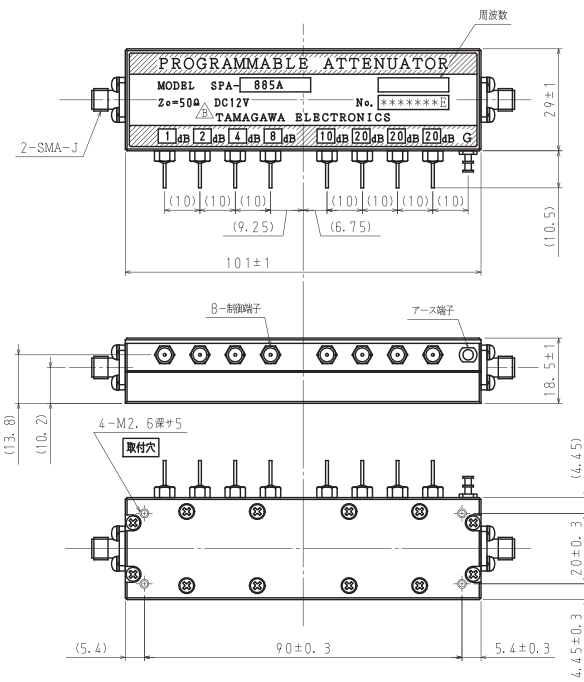
(注1) アースコモン…GNDが共通端子となり、選択する減衰量セクションにDC電圧を加えて駆動するタイプ

注意: 当製品にはベリリアを使用している製品がございます。廃棄する場合には関連法令に従って下さい。

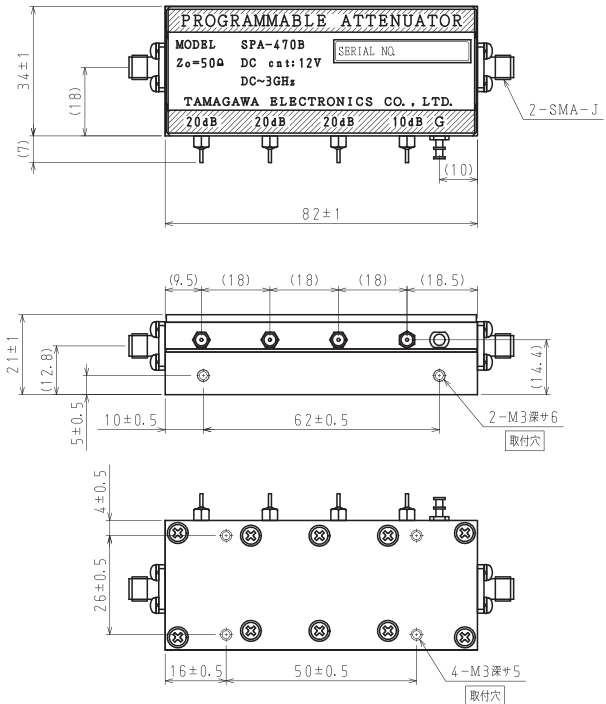


外形図

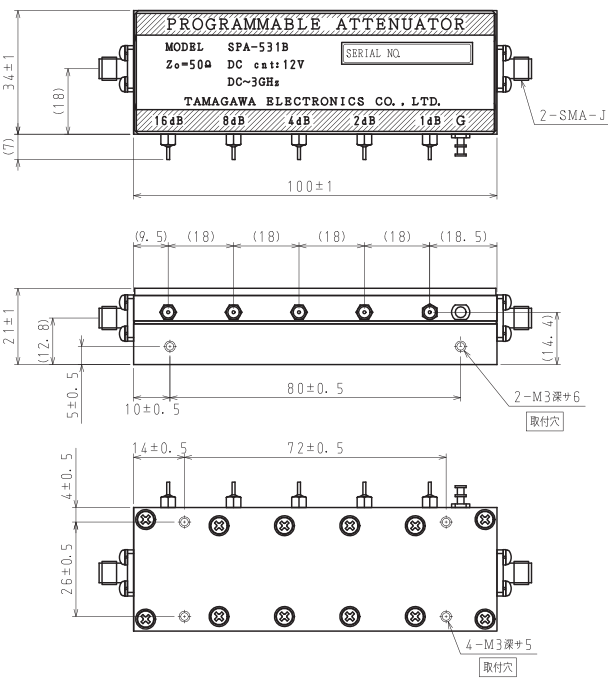
SPA-885A



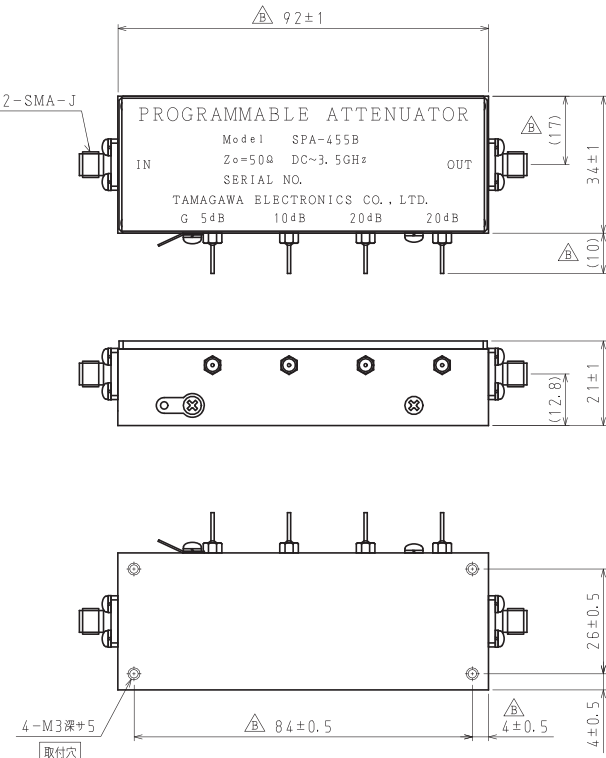
SPA-470B



SPA-531B



SPA-455B



アッテネータ・ダミー

分配器・合成器

方向性結合器

切換器

アクセサリ

フィルタ