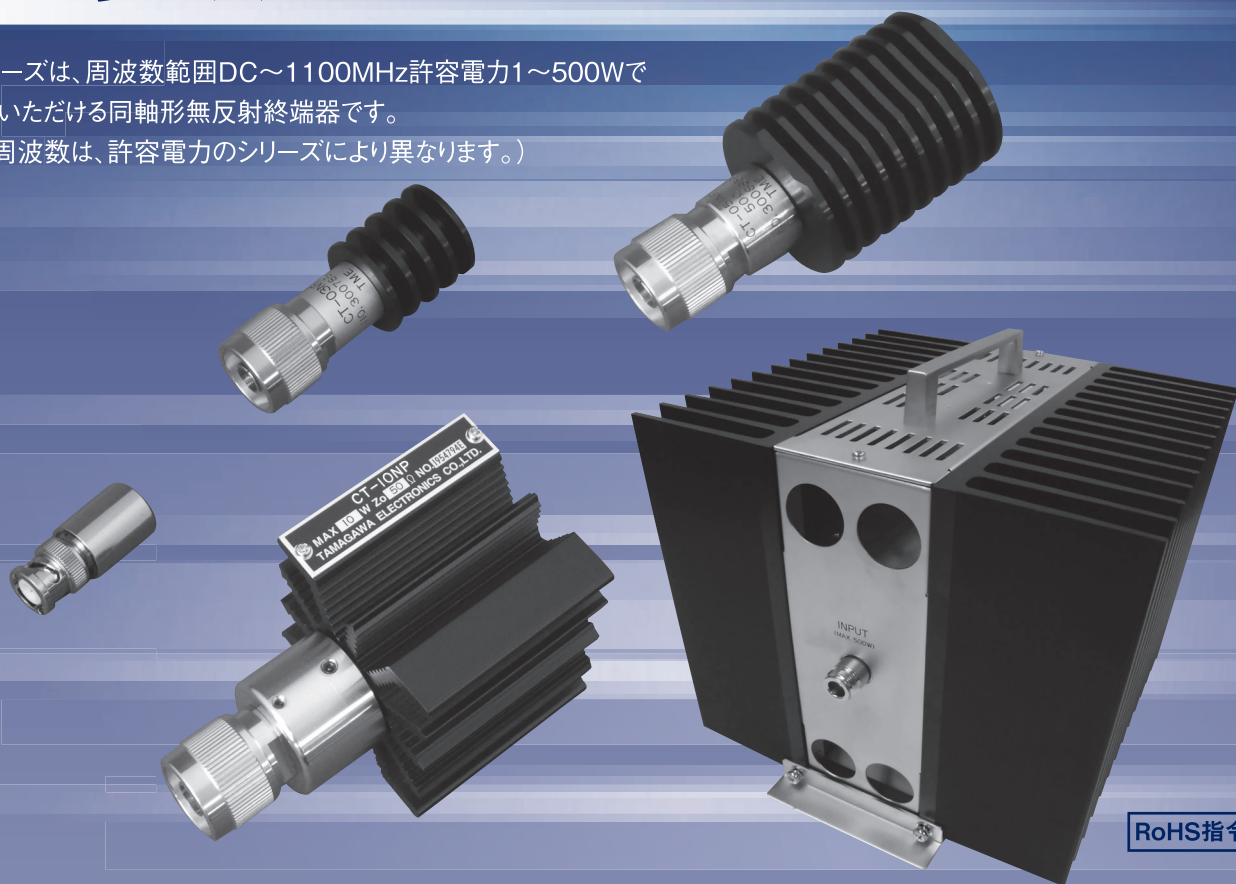


同軸形無反射終端器 CTシリーズ

CTシリーズは、周波数範囲DC~1100MHz許容電力1~500Wで
ご使用いただける同軸形無反射終端器です。
(適用周波数は、許容電力のシリーズにより異なります。)



RoHS指令対応品

(◆を除く)

型名表示説明 御見積時・ご注文の際は、下記参照の上、型名をご指定いただけますようお願いいたします。

■ CT-01の場合

1 2 3 4 5
CT 01 BP - 101

1 **タイプ名** CT
2 **許容電力** 01:1W
3 **コネクタ** B:BNC
N:N
4 **入力コネクタ** P:プラグ
J:ジャック

5 特性インピーダンス

101:50Ω 50:50Ω (入力コネクタJの場合)
201:75Ω 75:75Ω (コネクタBNCかつ、入力コネクタJの場合)

■ CT-500-01の場合

CT500-01NJ-50とご指定下さい。

■ CT-03/051/10の場合

1 2 3 4 5
CT 10 BP - 50

※50は100と表記される
場合があります。

1 **タイプ名** CT
2 **許容電力** 03 : 3 W
051: 5 W
10 :10W
3 **コネクタ** B:BNC
N:N
4 **入力コネクタ** P:プラグ
J:ジャック

5 特性インピーダンス

50Ω
75Ω

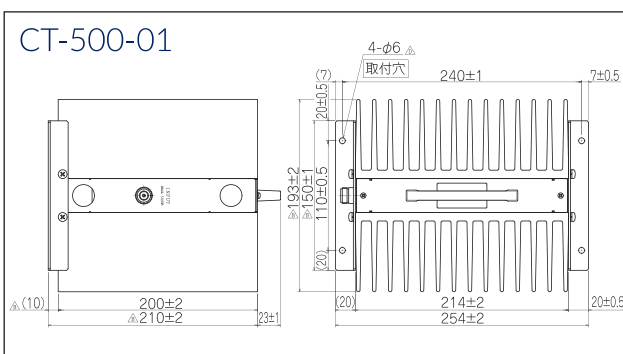
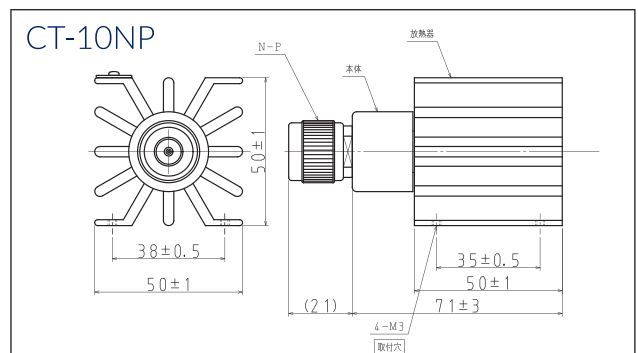
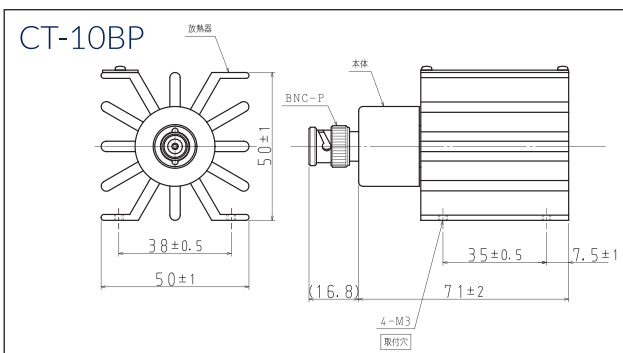
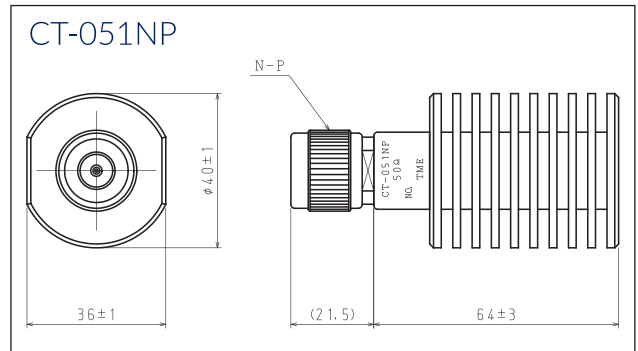
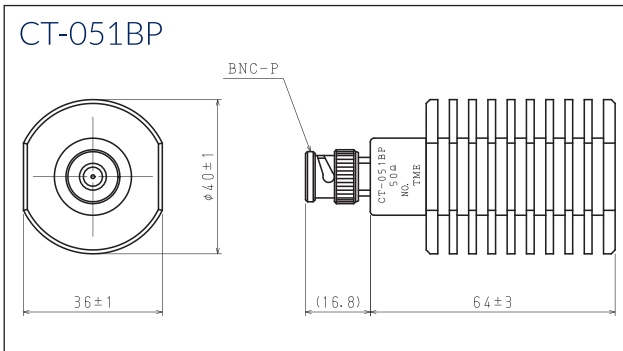
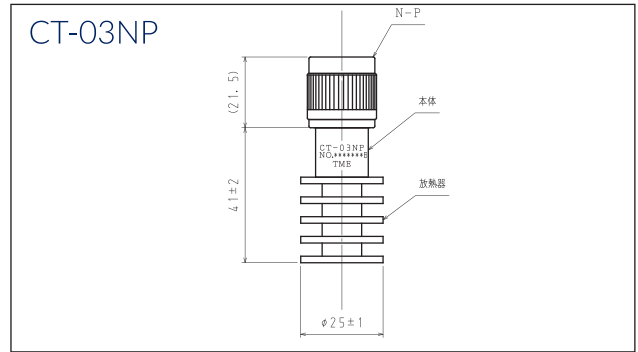
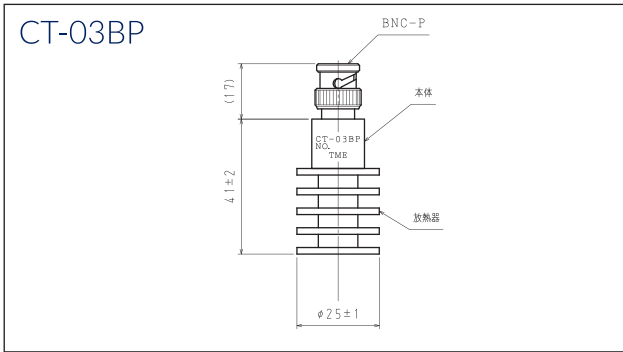
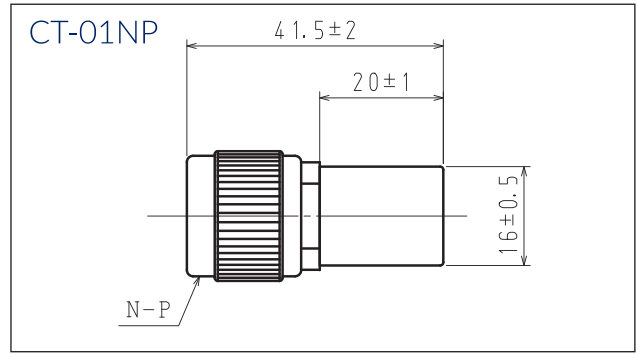
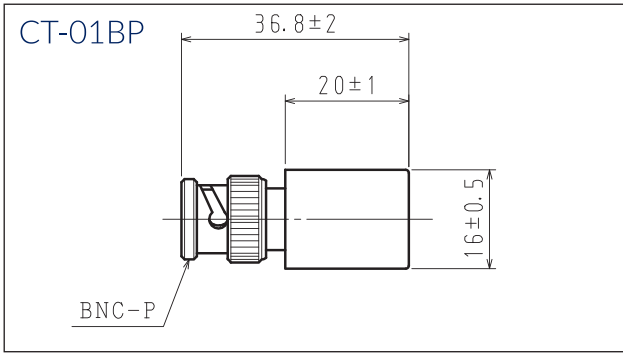
仕様

型名	周波数範囲 (MHz)	電力 (W)	特性インピー ダンス(Ω)	VSWR 以下		コネクタ	質量 (g)	使用温度範囲
				50Ω	75Ω			
CT-01	DC~1000	1	50・75	1.1	1.1	N・BNC	(60)	-10~+65℃
CT-03	DC~1000	3	50・75	1.1	1.15	N・BNC	(75)	-10~+65℃
CT-051*	DC~1000	5	50・75	1.15	1.2	N・BNC	(125)	-10~+65℃
CT-10	DC~1000	10	50	1.2	1.3	N・BNC	(260)	-10~+50℃
CT-500-01	DC~1100	500	50	1.3	1.3	N	(9000)	-10~+40℃

※CT-051については、75Ω仕様のみRoHS非対応となります。

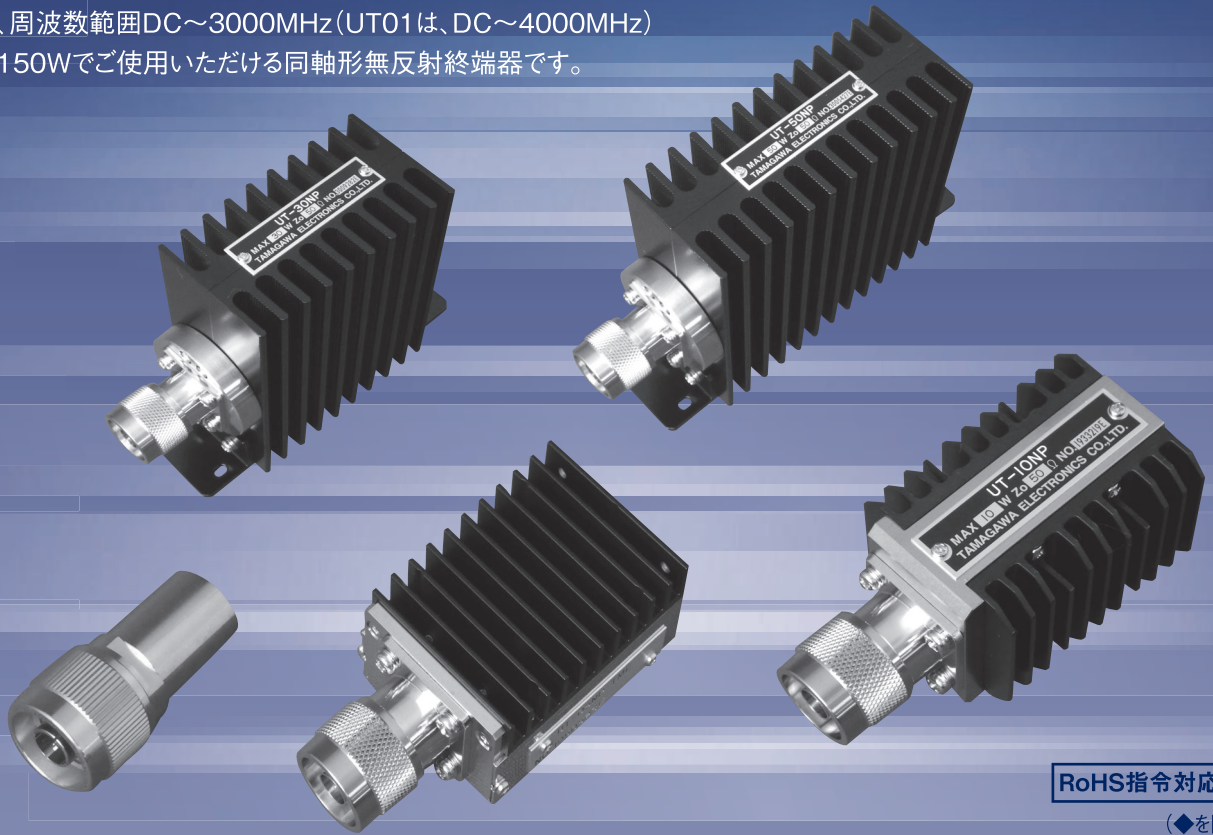
注意: 当製品にはベリリアを使用している製品がございます。
廃棄する場合には関連法令に従って下さい。

外形図



同軸形無反射終端器 UTシリーズ

UTシリーズは、周波数範囲DC～3000MHz(UT01は、DC～4000MHz)
許容電力1～150Wでご使用いただける同軸形無反射終端器です。



RoHS指令対応品

(◆を除く)

型名表示説明 御見積時・ご注文の際は、下記参照の上、型名をご指定いただけますようお願いいたします。

1 **2** **3** **4** **5**
UT 03 NP - 50

※50は100と表記される場合があります。

- 1** **タイプ名**
UT
- 2** **許容電力**
01: 1 W 20: 20 W
03: 3 W 30: 30 W
05: 5 W 50: 50 W
10: 10W 100: 100W
150: 150W
- 3** **コネクタ**
N
- 4** **入力コネクタ**
P: プラグ
J: ジャック
- 5** **特性インピーダンス**
50Ω

■ UT01ANPの場合
UT01ANPとご指定下さい。

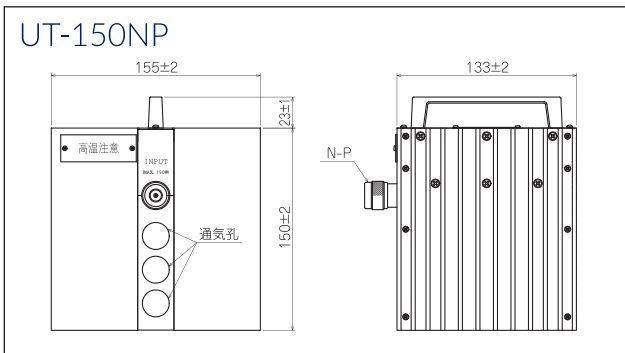
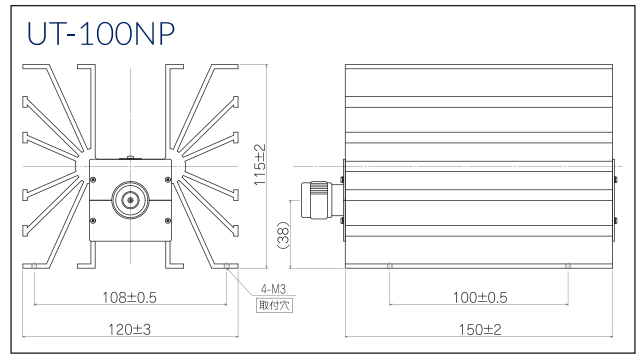
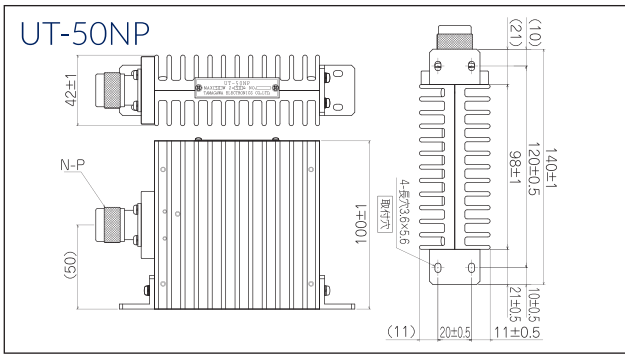
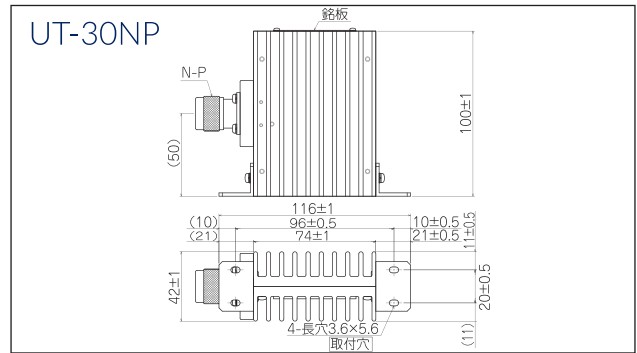
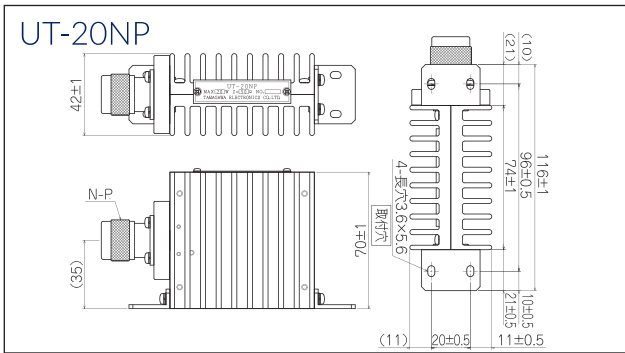
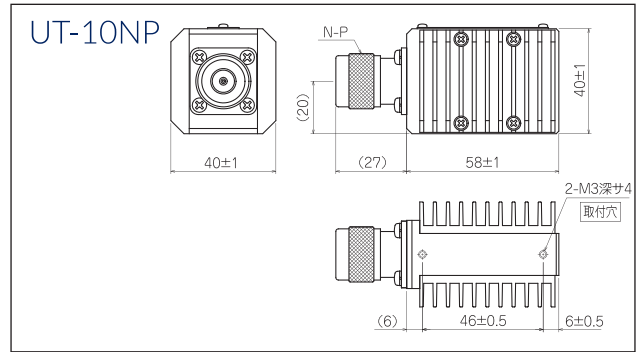
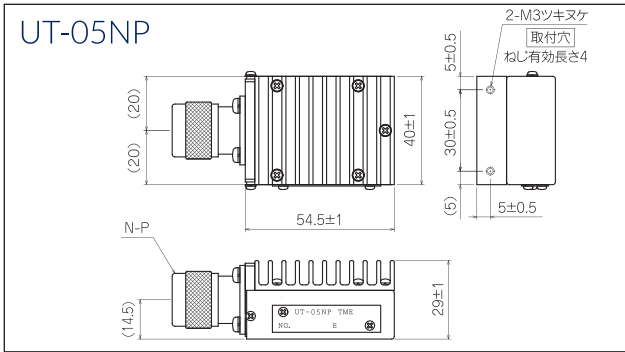
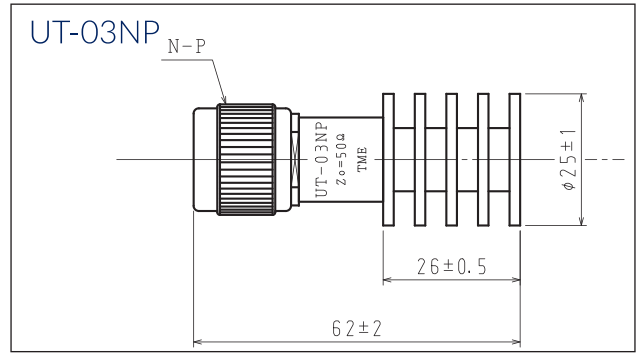
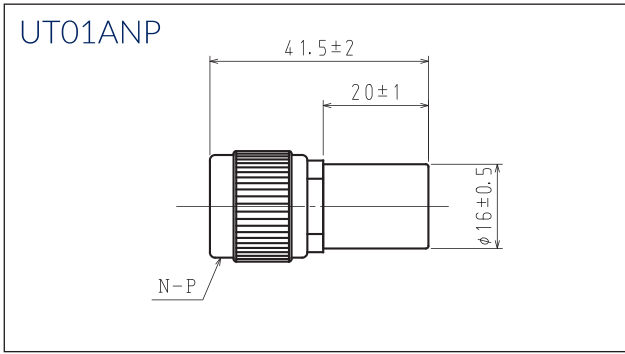
仕様

型名	周波数範囲 (MHz)	電力 (W)	特性 インピーダンス (Ω)	VSWR 以下			コネクタ	質量 (g)	使用温度 範囲
				DC～1GHz	1～2GHz	2～3GHz			
UT01ANP	DC～4000	1	50		1.3		N	(56)	-20～+65℃
UT-03N	DC～3000	3	50		1.3		N	(55)	-10～+50℃
UT-05N	DC～3000	5	50		1.3		N	(180)	-10～+50℃
UT-10N	DC～3000	10	50		1.3		N	(200)	-10～+50℃
UT-20N	DC～3000	20	50	1.1	1.2	1.3	N	(400)	-10～+50℃
UT-30N	DC～3000	30	50	1.1	1.2	1.3	N	(580)	-10～+50℃
UT-50N	DC～3000	50	50		1.3		N	(750)	0～+40℃
UT-100N	DC～3000	100	50		1.3		N	(1700)	0～+40℃
UT-150N	DC～3000	150	50		1.3		N	(2500)	-10～+35℃

注意: 当製品にはベリリアを使用している製品がございます。
廃棄する場合には関連法令に従って下さい。

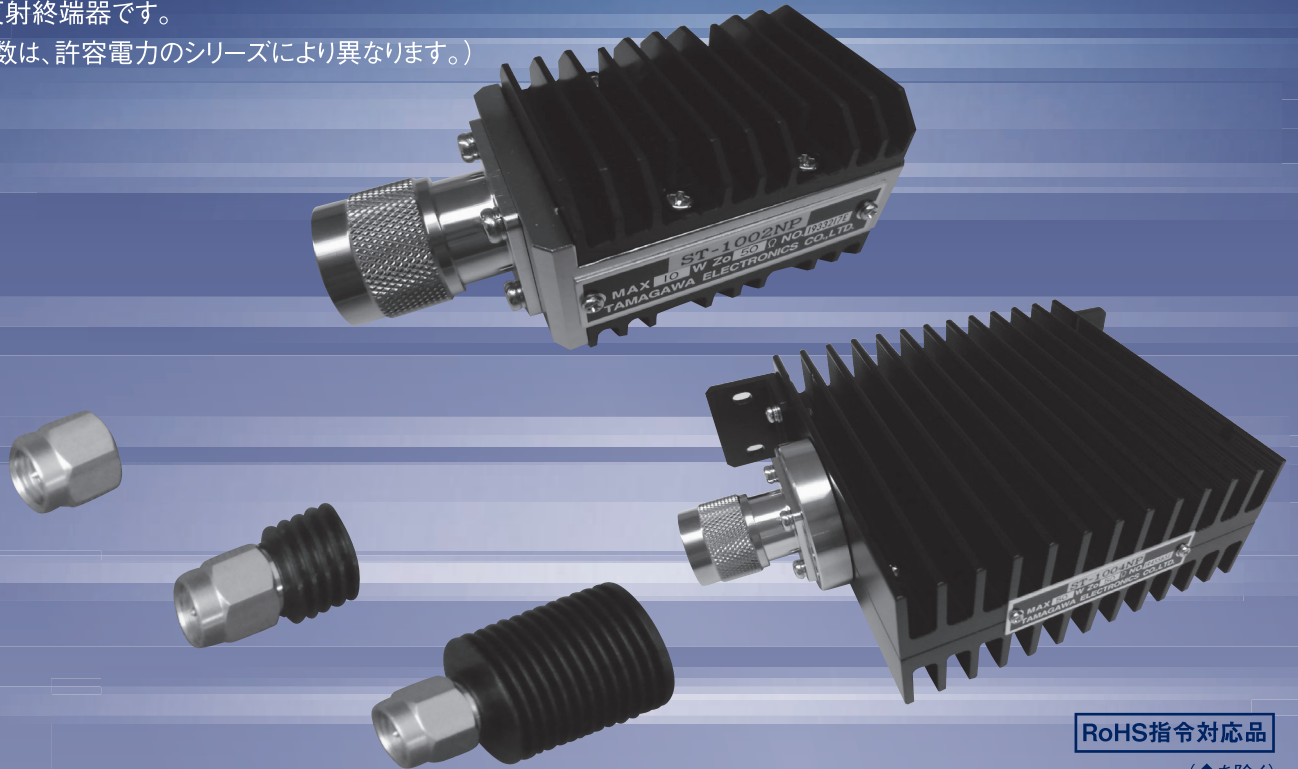


外形図



同軸形無反射終端器 STシリーズ

STシリーズは、周波数範囲DC~18GHzでご使用いただける同軸形無反射終端器です。
(適用周波数は、許容電力のシリーズにより異なります。)



RoHS指令対応品

(◆を除く)

型名表示説明 御見積時・ご注文の際は、下記参照の上、型名をご指定いただけますようお願いいたします。

■ ST-XPAシリーズ

1 2 3 4 5
ST 01 XPA - 100

1 **タイプ名** ST
2 **許容電力** 003:0.3W
01 : 1 W
03 : 3 W
3 **コネクタ** X:SMAコネクタ

4 **入力コネクタ** PA:プラグ
5 **特性インピーダンス** 100:50Ω

■ ST-1000シリーズ

1 2 3 4
ST - 1000 NP

1 **タイプ名** ST
2 **許容電力** 1000: 3 W
1001: 5 W
1002:10W
1003:20W
1004:50W
3 **コネクタ** N
4 **入力コネクタ** P:プラグ

仕様

型名	周波数範囲 (MHz)	電力 (W)	特性インピーダンス(Ω)	VSWR 以下				コネクタ	質量 (g)	使用温度範囲
				DC~4GHz	4~8GHz	8~12.4GHz	12.4~18GHz			
ST-003XPA	DC~18000	0.3	50	1.1	1.1	1.15	1.2	SMA	(2.4)	-10~+65°C
ST-01XPA	DC~12400	1	50	1.15	1.2	1.25	-	SMA	(3.7)	-10~+65°C
ST-03XPA	DC~12400	3	50	1.15	1.2	1.3	-	SMA	(8)	-10~+65°C
ST-1000NP	DC~4000	3	50			1.3		N	(55)	-10~+50°C
ST-1001NP	DC~4000	5	50			1.3		N	(180)	-10~+50°C
ST-1002NP	DC~4000	10	50			1.3		N	(200)	-10~+50°C
ST-1003NP	DC~4000	20	50			1.3		N	(400)	-10~+50°C
ST-1004NP	DC~4000	50	50			1.3		N	(750)	0~+40°C

注意: 当製品にはベリリアを使用している製品がございます。廃棄する場合には関連法令に従って下さい。

外形図

