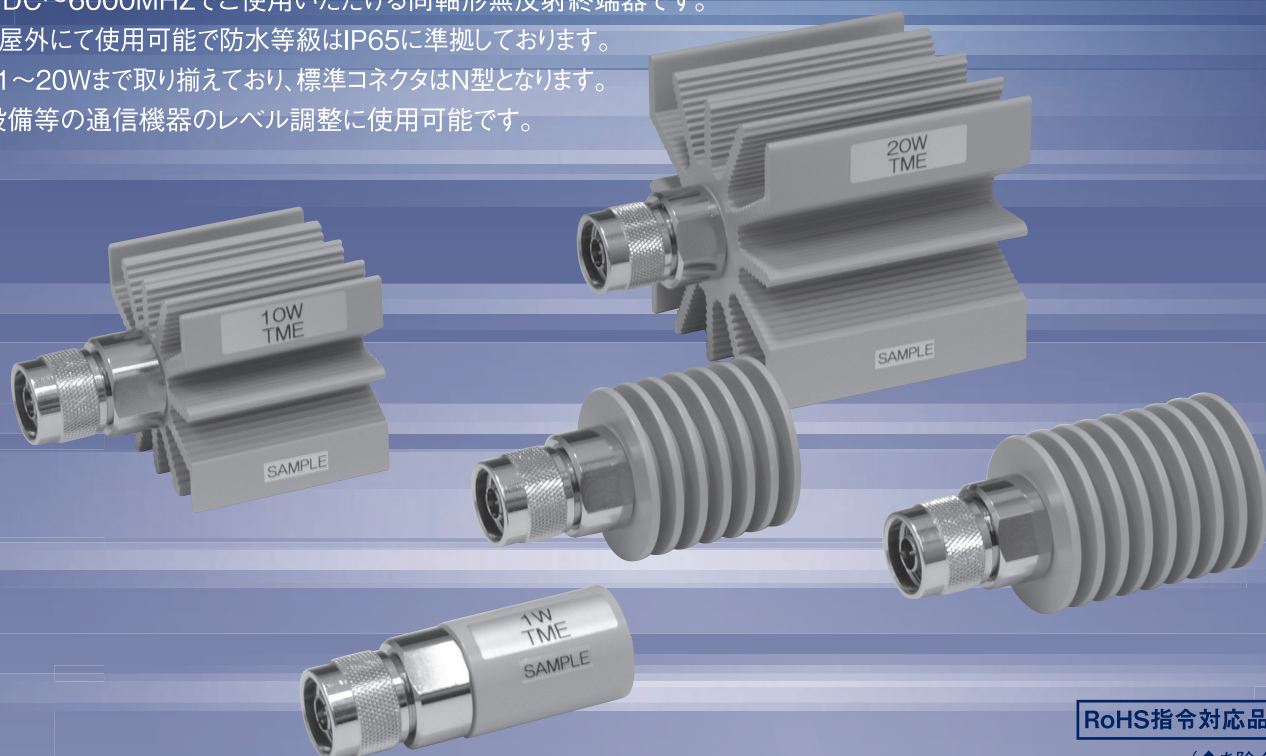


同軸形無反射終端器 ST・UTシリーズ(防水タイプ)

ST・UTシリーズ(防水タイプ)は、周波数範囲 UTシリーズ:DC~3000MHz、STシリーズ:DC~6000MHzでご使用いただける同軸形無反射終端器です。当終端器は屋外にて使用可能で防水等級はIP65に準拠しております。許容電力は1~20Wまで取り揃えており、標準コネクタはN型となります。各種屋外設備等の通信機器のレベル調整に使用可能です。



RoHS指令対応品

(◆を除く)

型名表示説明 御見積時・ご注文の際は、下記参照の上、型名をご指定いただけますようお願いいたします。

1 2 3 4 5 6
UT 03 NPW - 50

- | | | | | | |
|---|--|--------------------|--------------------------|--------------------|---------------------------|
| 1 タイプ名
UT:DC~3000MHz
ST:DC~6000MHz | 2 許容電力
02: 2 W (STタイプのみ)
03: 3 W (UTタイプのみ)
05: 5 W (UTタイプのみ)
10:10W (UTタイプのみ)
20:20W (UTタイプのみ) | 3 コネクタ
N | 4 入力コネクタ
P:プラグ | 5 防水仕様
W | 6 特性インピーダンス
50Ω |
|---|--|--------------------|--------------------------|--------------------|---------------------------|

共通仕様

特性インピーダンス:50(Ω)

コネクタ:N型

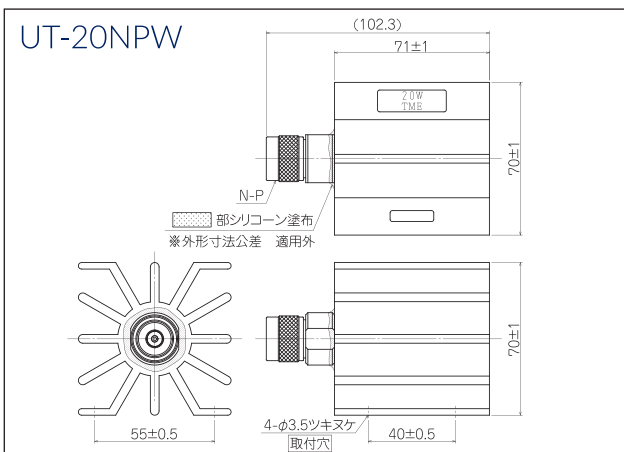
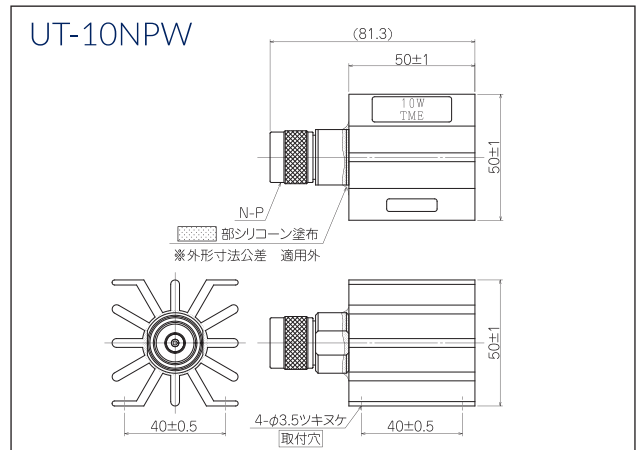
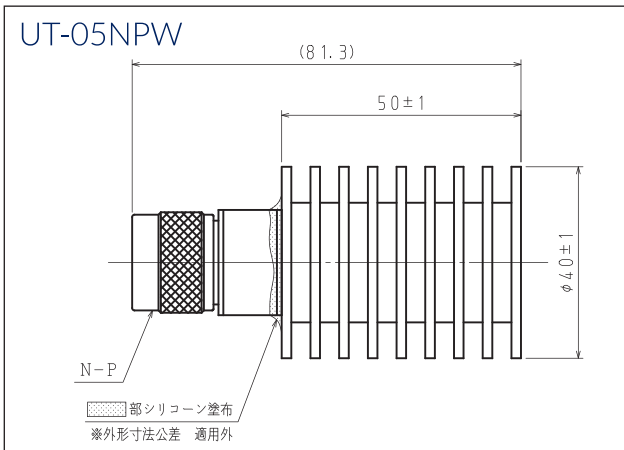
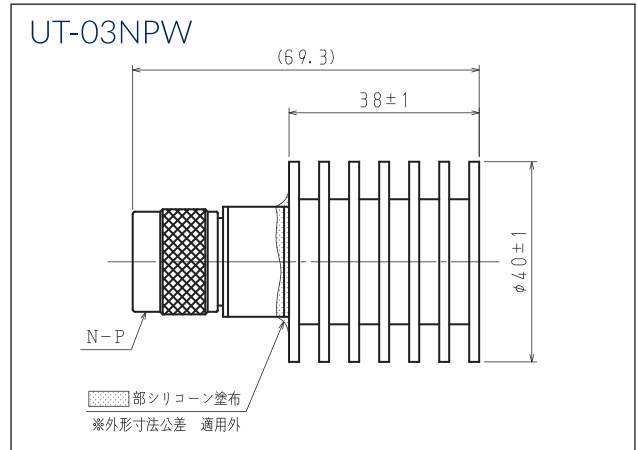
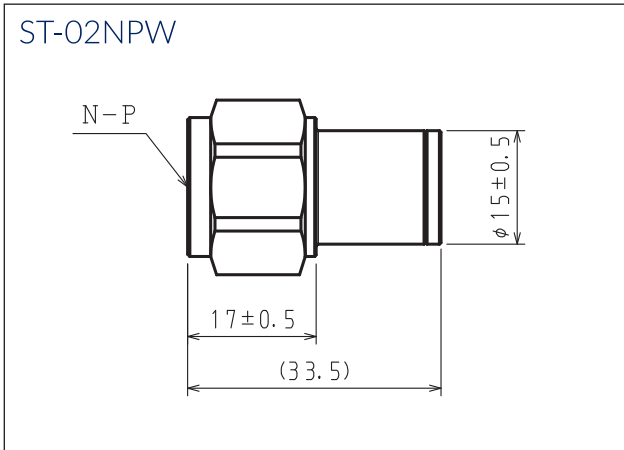
防水構造:防水等級IP65に準拠

仕様

型名	周波数範囲 (MHz)	電力 (W)	VSWR 以下	質量 (g)	使用温度範囲
ST-02NPW	DC~6000	2	1.2	(50)	-30~+60℃
UT-03NPW	DC~3000	3	1.3	(170)	-10~+50℃
UT-05NPW	DC~3000	5	1.3	(195)	-10~+50℃
UT-10NPW	DC~3000	10	1.3	(245)	-10~+50℃
UT-20NPW	DC~3000	20	1.3	(475)	-10~+50℃

注意: 当製品にはベリリアを使用している製品がございます。廃棄する場合には関連法令に従って下さい。

外形図



■お取り扱い方法 本物品のご使用に際しては、次の事項に留意されるようお願いいたします。

- (1) 2W~5W品については取付穴が無い為、接続ケーブルは極力、本製品と近い場所(推奨:約50cm前後)に固定して下さい。また、本製品が設置される柱等に接触しない位置でケーブルを固定して下さい。
 - (2) 10W、20W品については、接続ケーブルは極力、本製品と近い場所(推奨:約100cm前後)に固定して下さい。
 - (3) 運搬に際しては振動、衝撃などは極力避けて、取り扱いには十分注意して下さい。
 - (4) 塗装面に傷をつけない様にして下さい。
 - (5) 本製品の上に物を置いたり、投げつけたり、落下させたりしないで下さい。
 - (6) コネクタ開口部から金属類(接続コネクタは除く)などを差し込まないで下さい。
 - (7) コネクタ開口部については防水対策をしておりません。本製品との接続の際はコネクタ内部に水等が侵入しないようご注意ください。またコネクタ勘合部分の防水処理(テーピング等)については、必ずコネクタ根元から処理して下さい。
 - (8) 雨の日は本物品を取り付けないで下さい。(コネクタ内部に水が入り込み、腐食する恐れがあります。)
 - (9) N型プラグコネクタの締め付けトルクは10kgf・cm(0.98N・m)以内でお願いします。
 - (10) 過度な電力を印加しないで下さい。焼損する恐れがあります。
 - (11) 本物品は高電力運用時、高温になりますのでご注意ください。
 - (12) 本物品を裸火に近づけないようにして下さい。(コネクタ内部に水が入り込み、腐食する恐れがあります)
- (お取り扱いにつきましては取り扱い説明書をご用意しておりますので弊社営業部までお問い合わせ下さい。)