

分配・合成器

UDTシリーズ(トランス式)

VDR・UDR・SDRシリーズ(抵抗式)

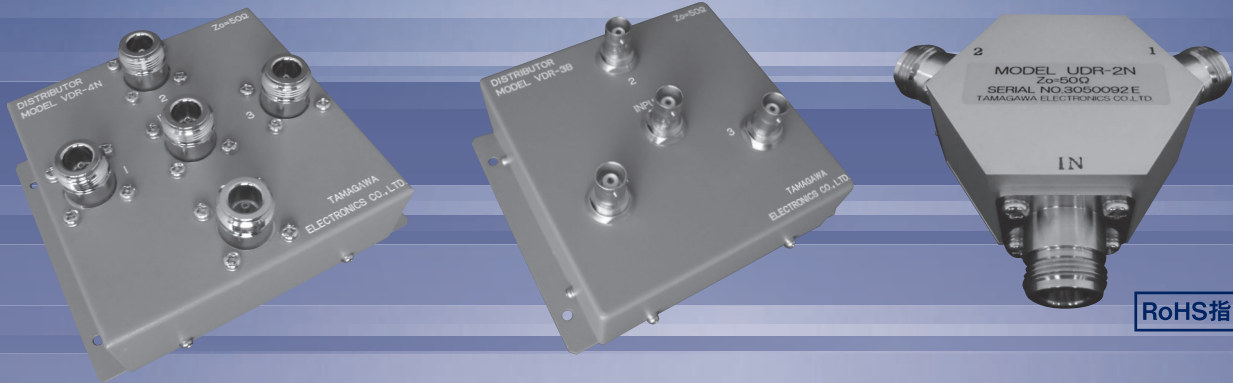
アッテネータ・ダミー

分配器・合成器

UDTシリーズは分配損失の少ないトランス方式の分配器です。

VDR・UDR・SDRシリーズは、抵抗式の分配器です。周波数範囲はDC～250MHz(VDRタイプ)、DC～800MHz(UDRタイプ)、DC～3000MHz(SDRタイプ)でDCから広帯域でご使用いただけます。

分配数は2～4分配器まで取り揃えております。



RoHS指令対応品

◆を除く

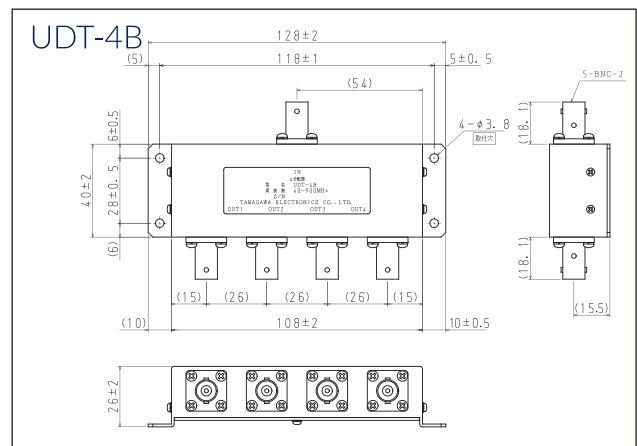
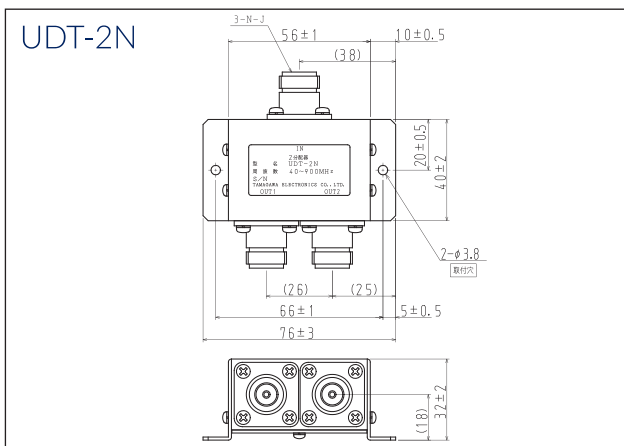
UDTシリーズ

型名	分配数	周波数範囲 (MHz)	特性インピーダンス(Ω)	分配損失 (dB)以下	アイレーション (dB)以上	許容電力 (W)	VSWR 以下	コネクタ	質量 (g)	使用温度範囲
UDT-2	2	40～900	50	5.0	20	0.25	1.5	N/BNC-J	(350)	-10～+50℃
UDT-4	4	40～900	50	8.5	18	0.25	2	BNC-J	(600)	-10～+60℃

VDR・UDR・SDRシリーズ

型名	分配数	周波数範囲 (MHz)	特性インピーダンス(Ω)	分配損失 (dB)以下	分配減衰 (dB)以内	許容電力(W)		VSWR以下		コネクタ	質量 (g)	使用温度範囲
						入力側	出力側	50Ω	75Ω			
VDR-2	2	DC～250	50/75	6.0	±1	0.5	0.5	1.2	1.3	N/BNC-J	(350)	-20～+65℃
VDR-3	3	DC～250	50/75	9.5	±1	0.5	0.5	1.2	1.3	N/BNC-J	(360)	-20～+40℃
VDR-4	4	DC～250	50/75	12.0	±1	0.5	0.5	1.2	1.3	N/BNC-J	(380)	-20～+65℃
UDR-2	2	DC～800	50/75	6.0	±1	0.5	0.5	1.2	1.3	N/BNC-J	(250)	-20～+45℃
UDR-3	3	DC～800	50/75	9.5	±1	0.5	0.5	1.2	1.3	N/BNC-J	(280)	-20～+65℃
UDR-4	4	DC～800	50/75	12.0	±1	0.5	0.5	1.2	1.3	N/BNC-J	(310)	-20～+65℃
SDR-2X	2	DC～3000	50	6.0	±1	0.5	0.5	1.2	-	SMA-J	(75)	0～+45℃
SDR-1001	2	DC～3000	50	6.0	±1	10	2.5	1.3	-	N-J	(300)	0～+45℃
SDR-1002	3	DC～3000	50	9.5	±1	10	1.2	1.3	-	N-J	(330)	0～+45℃
SDR-1003	4	DC～3000	50	12.0	±1	10	0.7	1.3	-	N-J	(420)	0～+45℃

外形図



方向性結合器

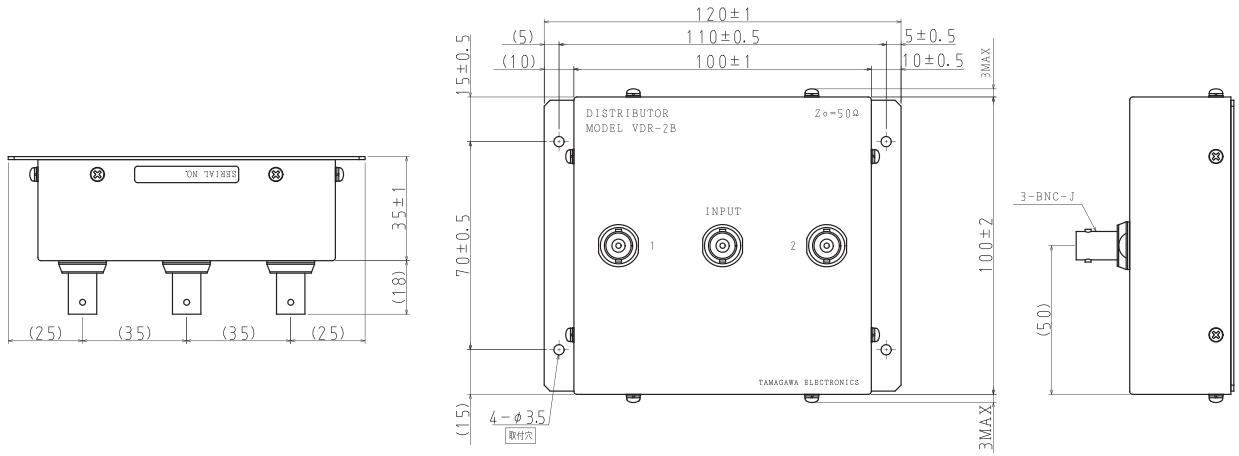
切換器

アクセサリ

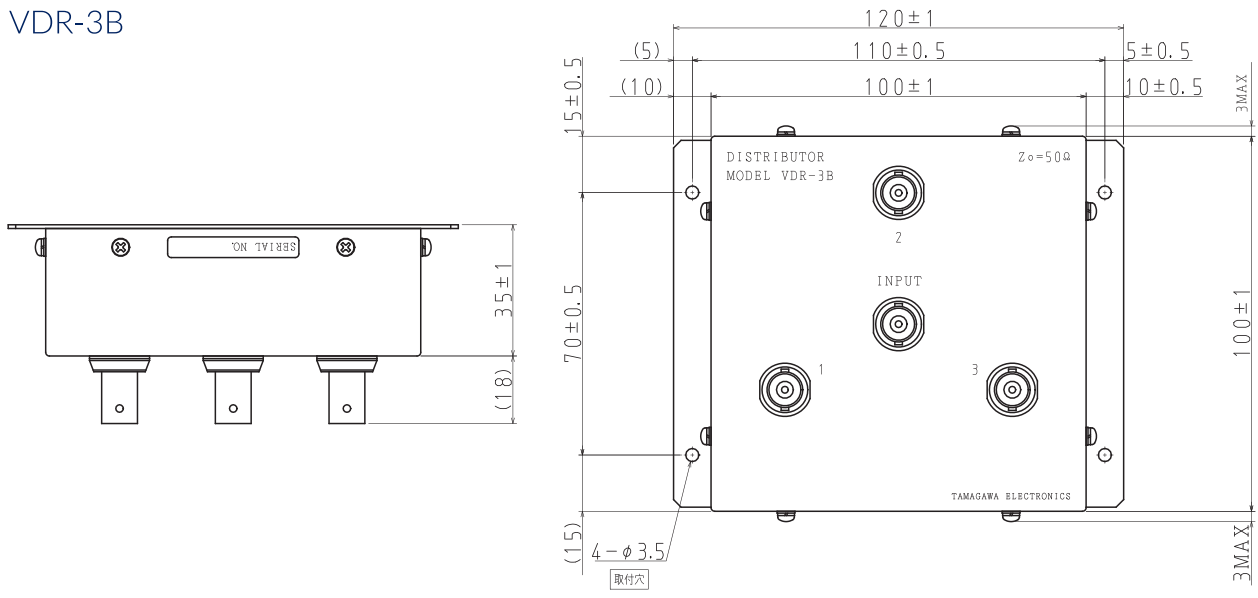
フィルタ

外形図

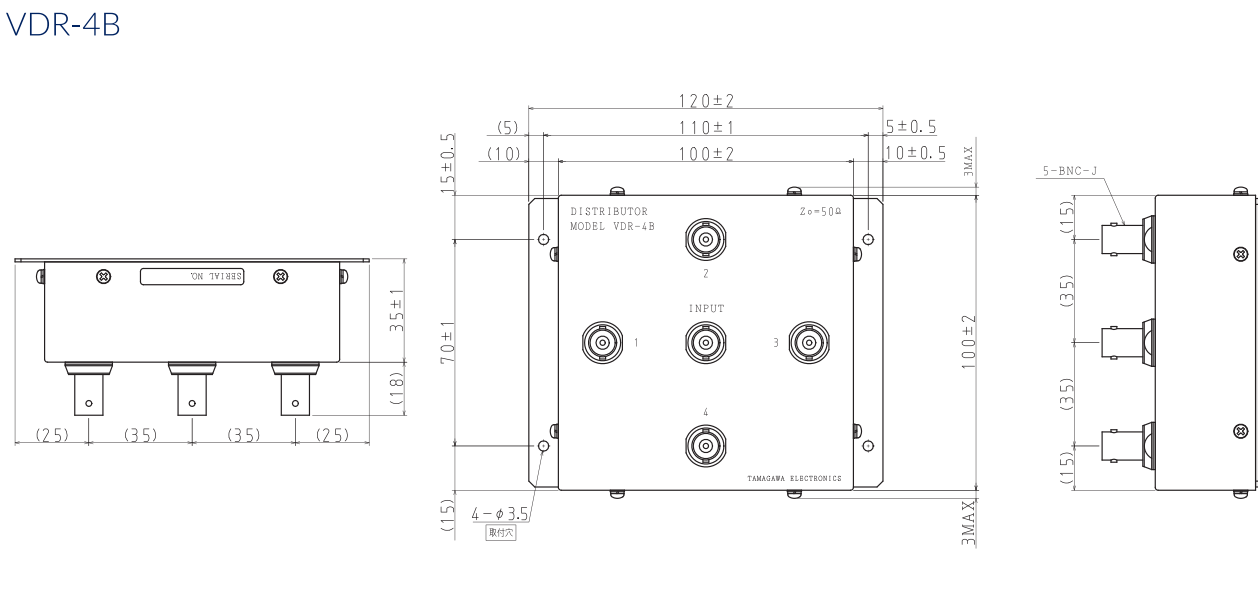
VDR-2B



VDR-3B



VDR-4B



外形図

アッテネータ・ダミー

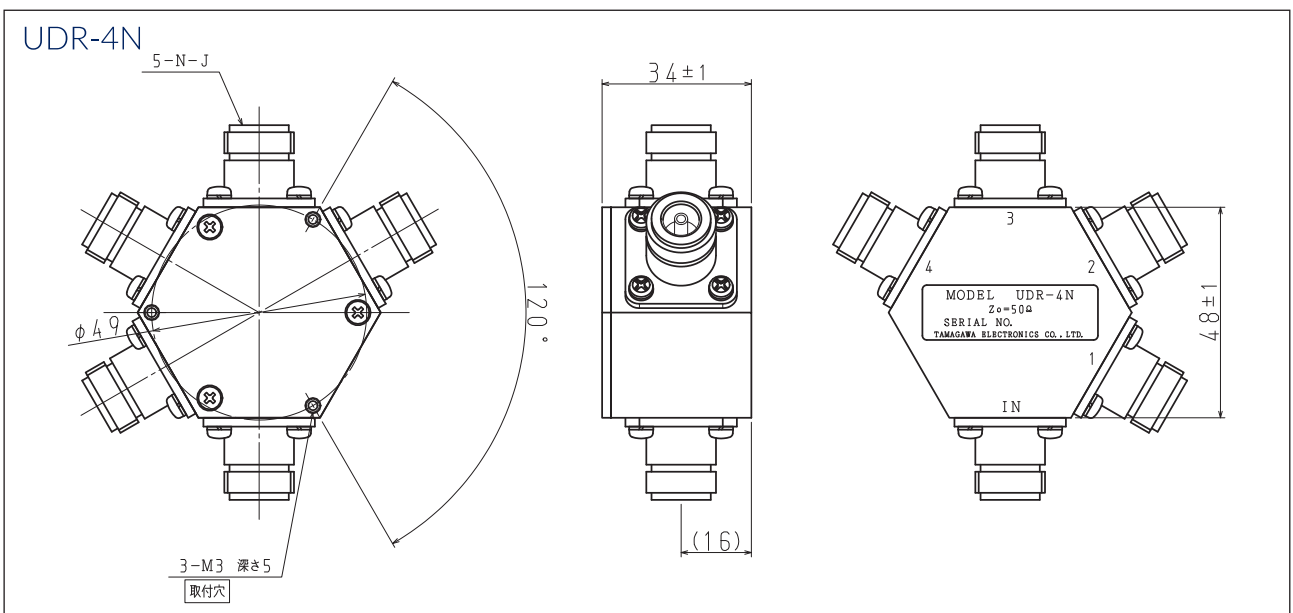
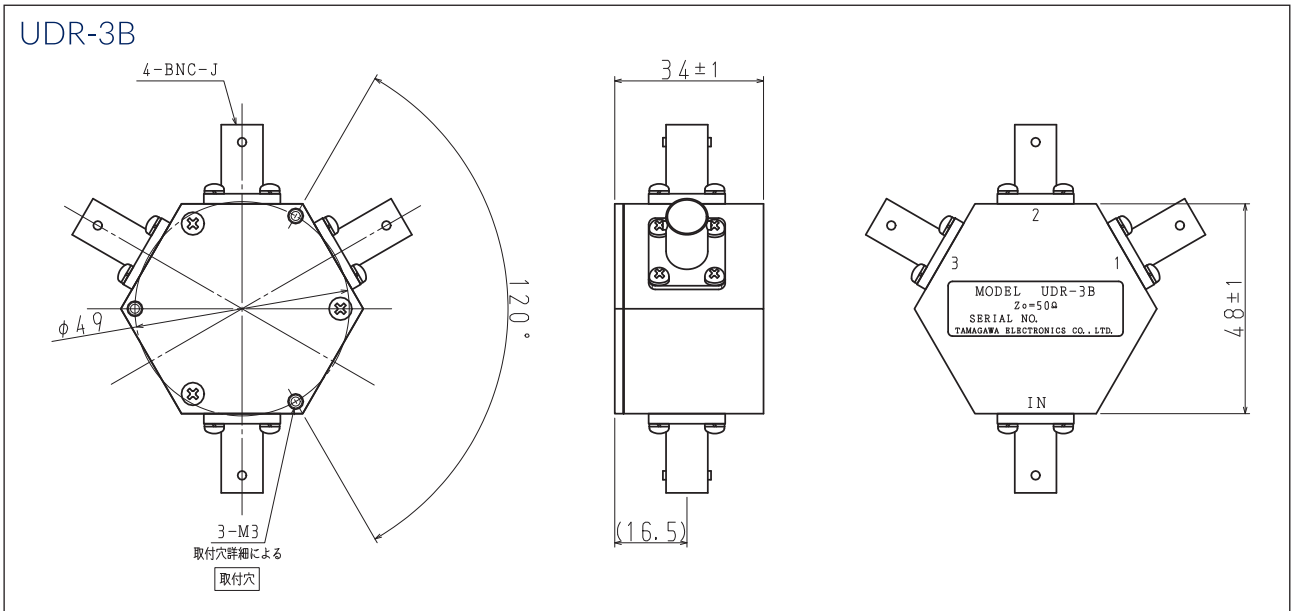
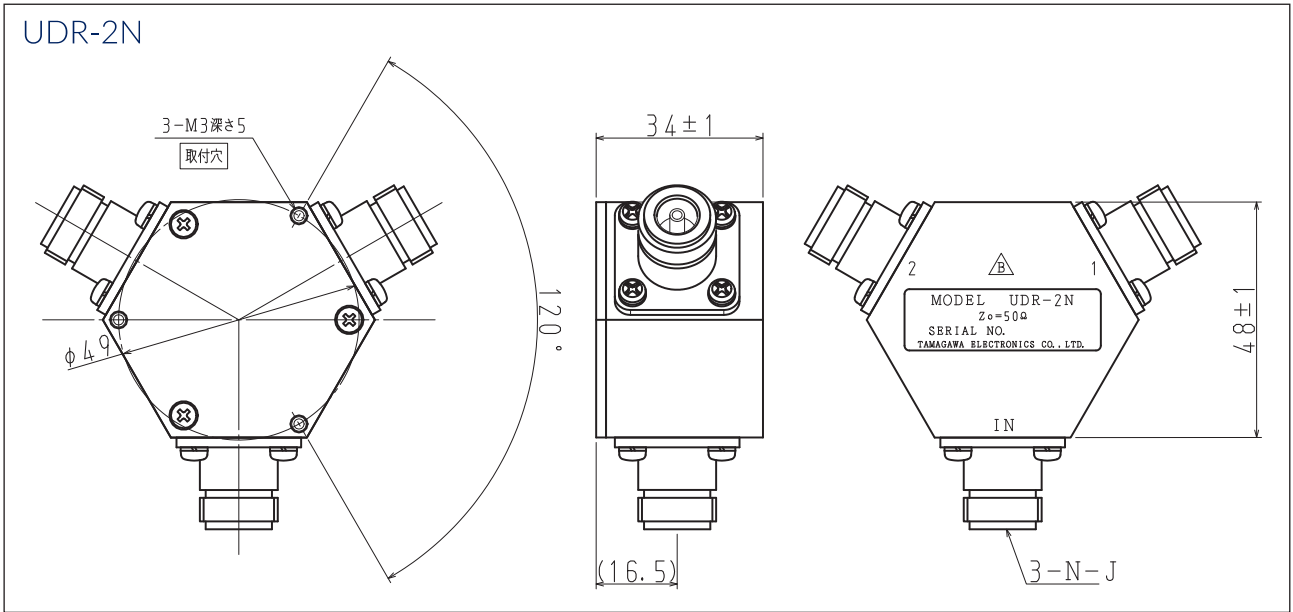
分配器・合成器

方向性結合器

切換器

アクセサリ

フィルタ



外形図

