

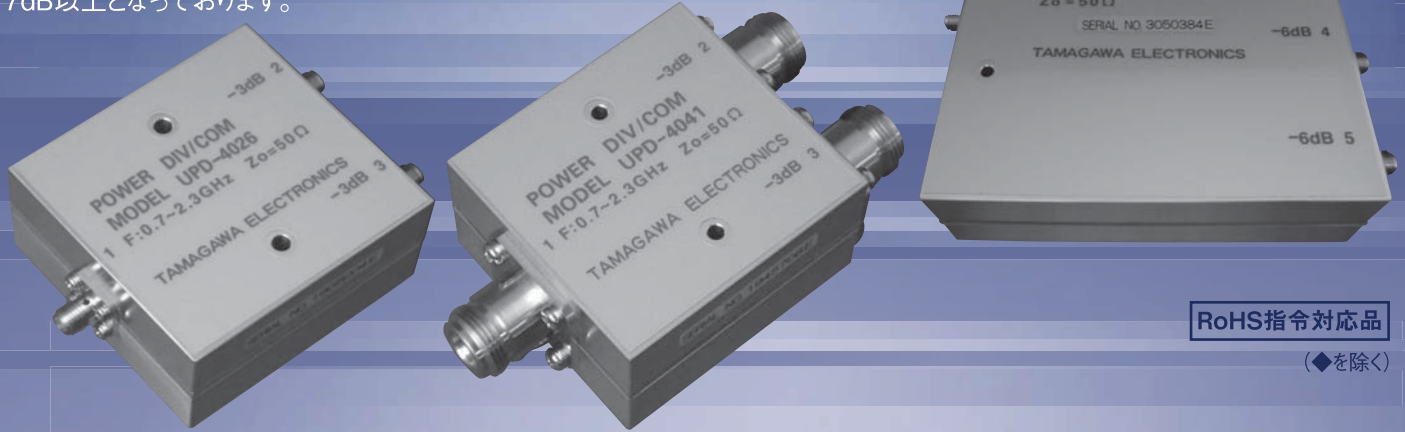
分配・合成器

UPDシリーズ(ウィルキンソン式)

アッテネータ・ダミー

分配器・合成器

UPDシリーズは、ウィルキンソン型の広帯域分配器です。
 周波数範囲は、VHF～UHFまで対応可能です。
 出力間振幅偏差及び位相偏差は、極めて小さく、アイソレーションは帯域内にて
 17dB以上となっております。



RoHS指令対応品

(◆を除く)

方向性結合器

切換器

アクセサリ

フィルタ

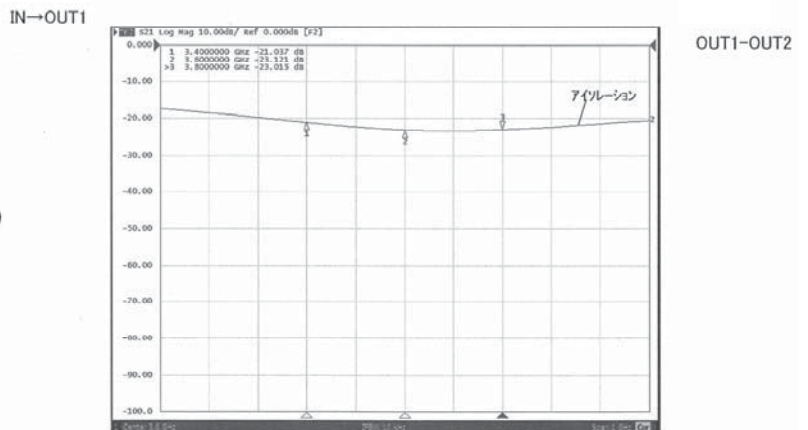
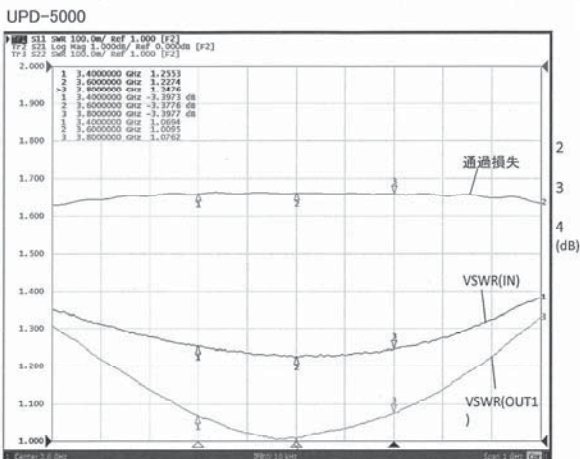
仕様

型名	分配数	周波数範囲 (MHz)	特性インピーダンス(Ω)	分配損失 (dB)以下	出力間振幅偏差 (dB)以下	出力間位相差 (°)以下	許容電力 (W)	VSWR 以下	アイソレーション (dB)以上	コネクタ	質量 (g)	使用温度範囲
UPD2XA1	2	500~1500	50	3.5	0.3	5	1(注1)	1.25	20	SMA-J	(110)	-10~+60°C
UPD-4XA1	4	500~1500	50	6.9	0.3	5	1(注1)	1.25	20	SMA-J	(460)	-10~+60°C
UPD-2XB1	2	1500~3000	50	3.5	0.3	5	1(注1)	1.25	20	SMA-J	(130)	-10~+60°C
UPD-2202	2	150~1500	50	4.0	0.2	2	1(注1)	1.3	17	N-J	(780)	-10~+60°C
UPD-4134	2	470~770	50	4.0	0.2	2	3(注1)	1.3	17	SMA-J	(300)	-10~+60°C
UPD-4026	2	700~2300	50	4.0	0.1	1.25	5(注1)	1.3	20	SMA-J	(300)	-10~+60°C
UPD-4041	2	700~2300	50	4.0	0.1	2	5(注1)	1.3	20	N-J	(400)	-10~+60°C
UPD-4087	3	700~2300	50	5.5	0.7	4	3(注1)	1.3	17	N-J	(780)	-10~+60°C
UPD-4027	4	700~2300	50	7.5	0.25	2.5	5(注1)	1.3	20	SMA-J	(1100)	-10~+60°C
UPD-4040	4	700~2300	50	7.5	0.25	2.5	5(注1)	1.3	20	N-J	(1100)	-10~+60°C
UPD-4147-E	2	1900~2200	50	3.4	0.2	4	75	1.3	20	N-J	(500)	-20~+50°C
UPD-4148-E	3	1900~2200	50	5.5	0.5	5	50	1.3	20	N-J	(1300)	-20~+50°C
UPD-4149-E	4	1900~2200	50	6.7	0.5	5	37.5	1.3	20	N-J	(1350)	-20~+50°C
UPD-4156	2	800~2200	50	3.6	0.3	3	80	1.3	18	N-J	(600)	-10~+40°C
UPD-4157	4	800~2200	50	7.2	0.3	4	100	1.3	18	N-J	(1350)	-10~+40°C
UPD-5000	2	3400~3800	50	3.5	0.3	2	100	1.3	20	S-J(注2)	(992)	-10~+50°C

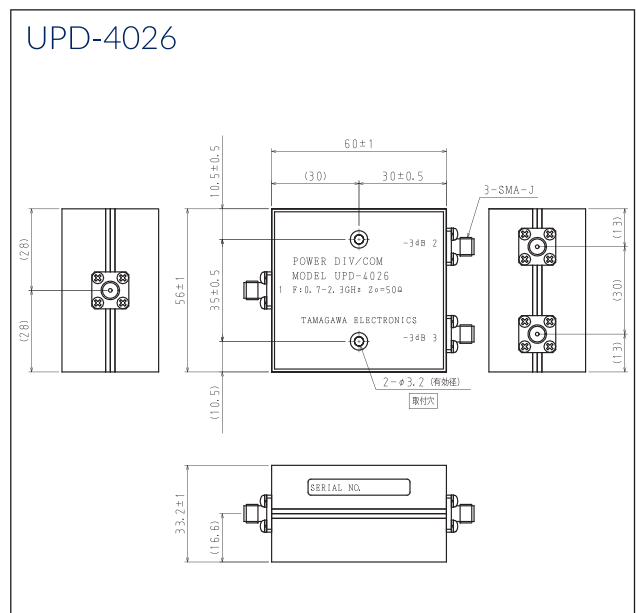
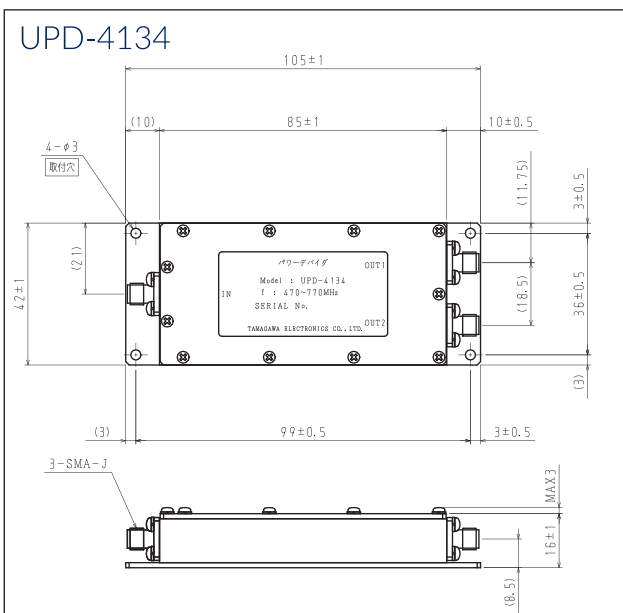
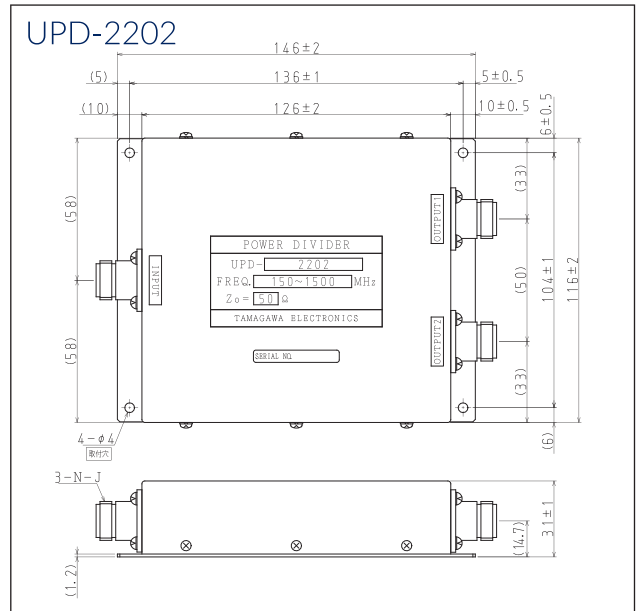
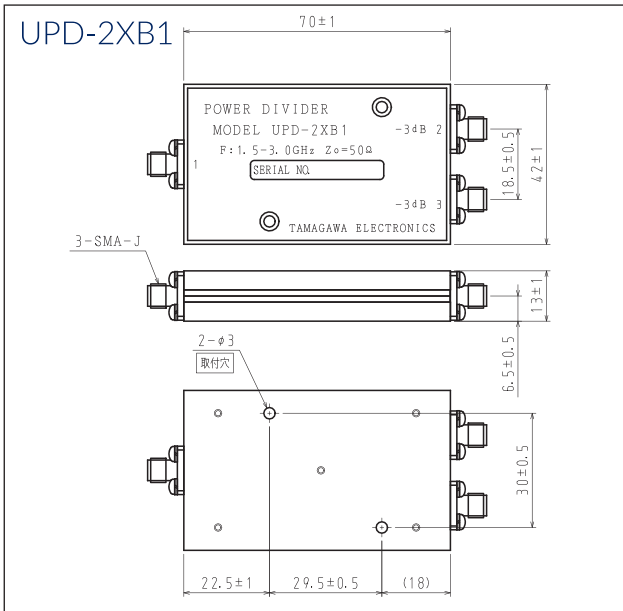
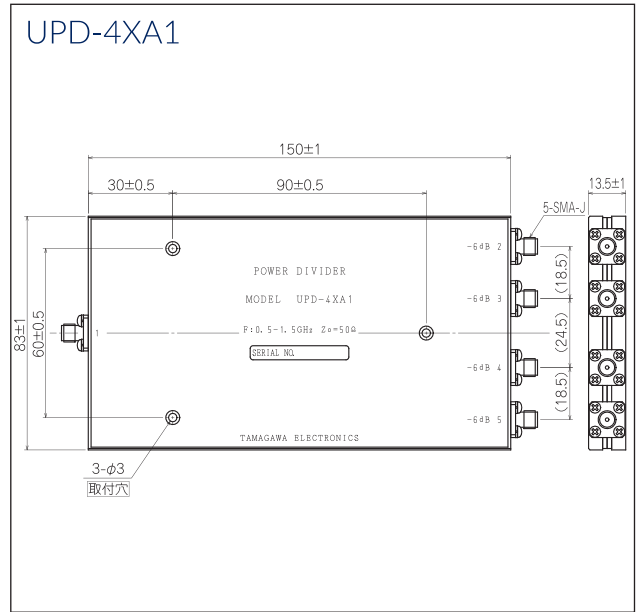
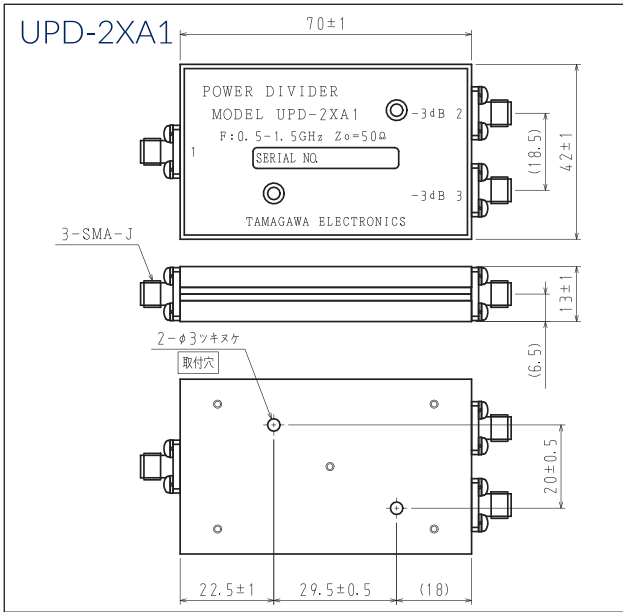
(注1) 分配時に限る。合成器として使用する場合は、入力電力の合計が1W以下になるようにして下さい。

(注2) N-Jコネクタと互換性があります。

周波数特性



外形図



外形図

アッテネータ・ダミー

分配器・合成器

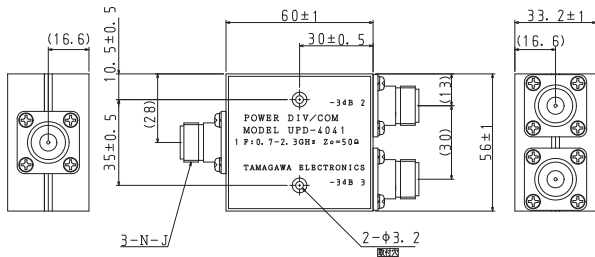
方向性結合器

切換器

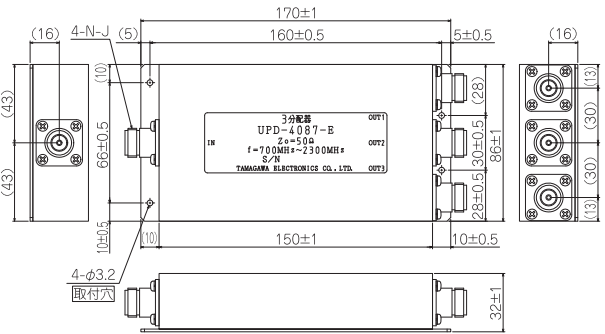
アクセサリ

フィルタ

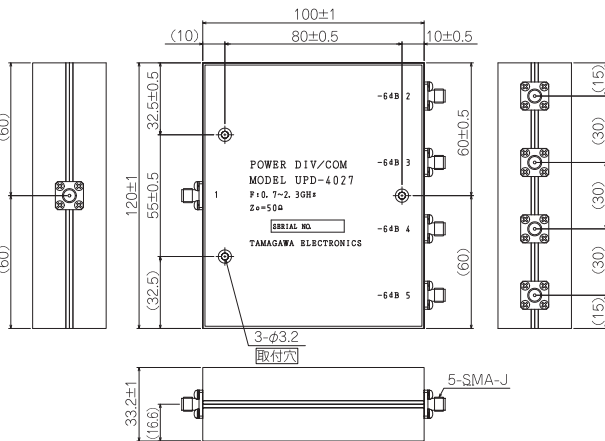
UPD-4041



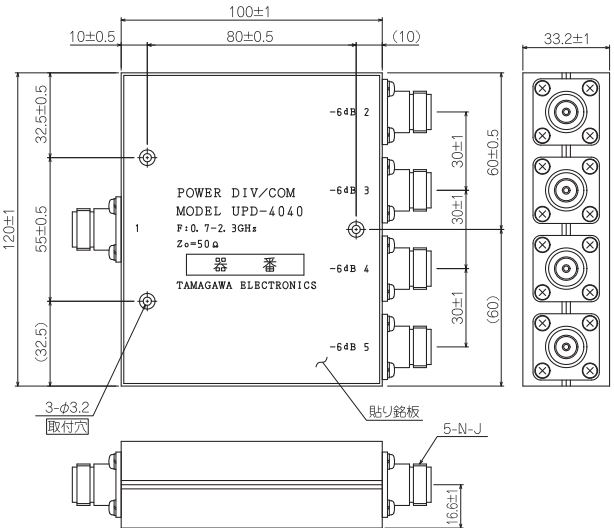
UPD-4087



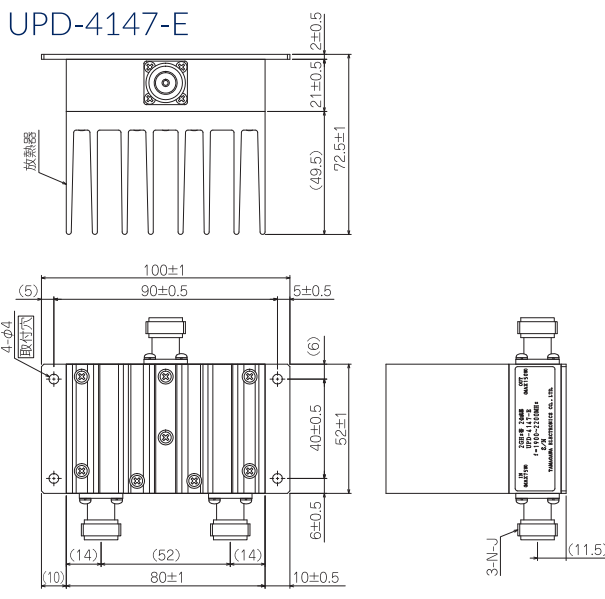
UPD-4027



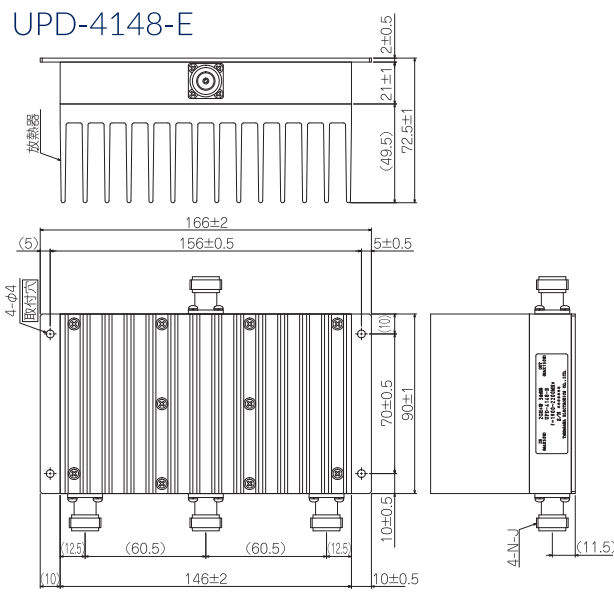
UPD-4040



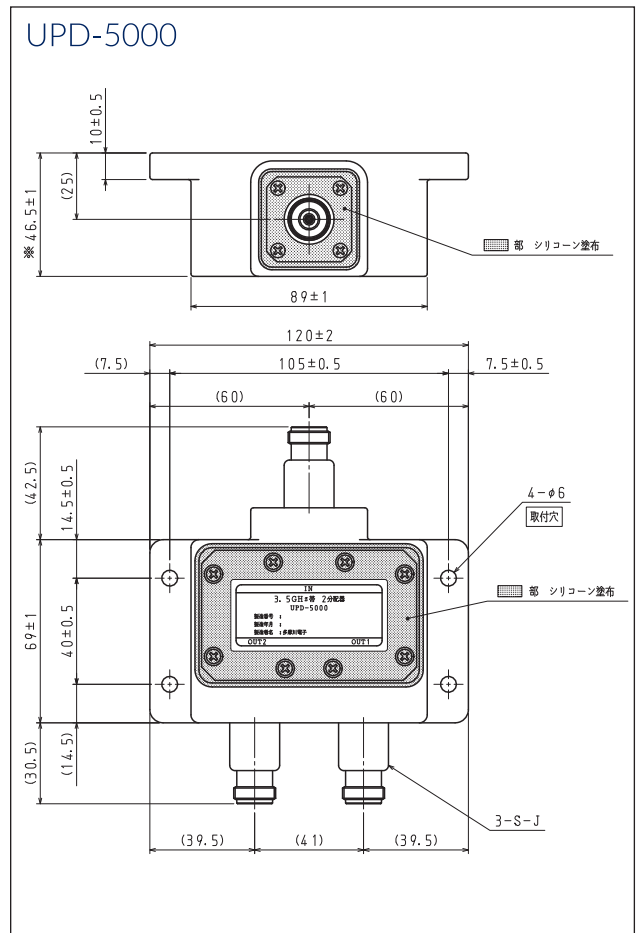
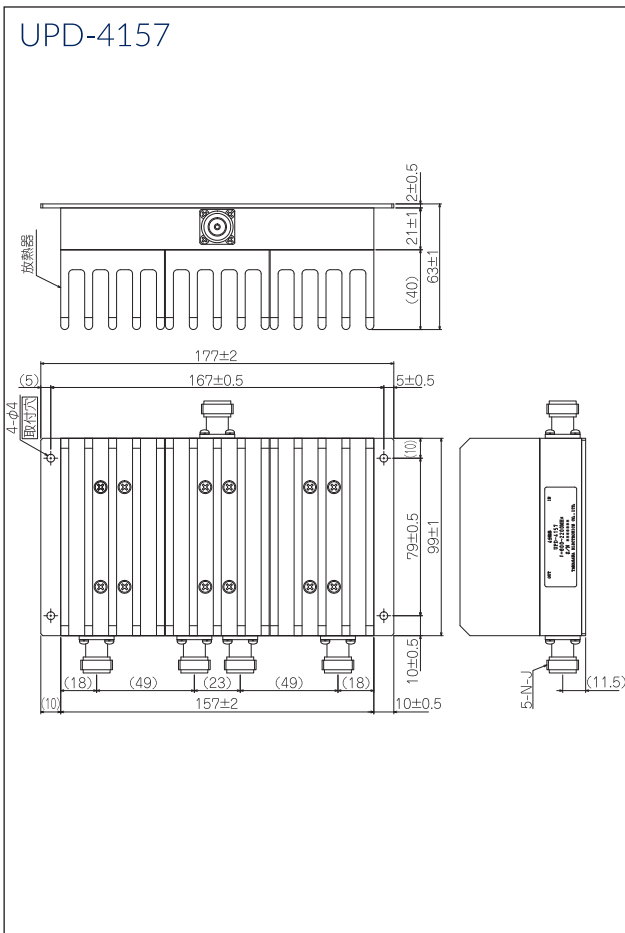
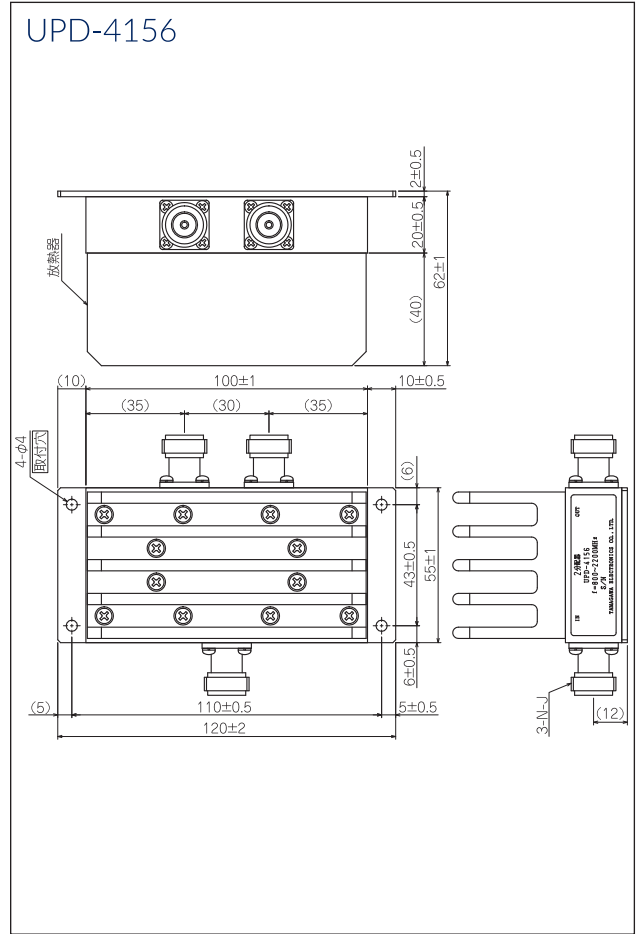
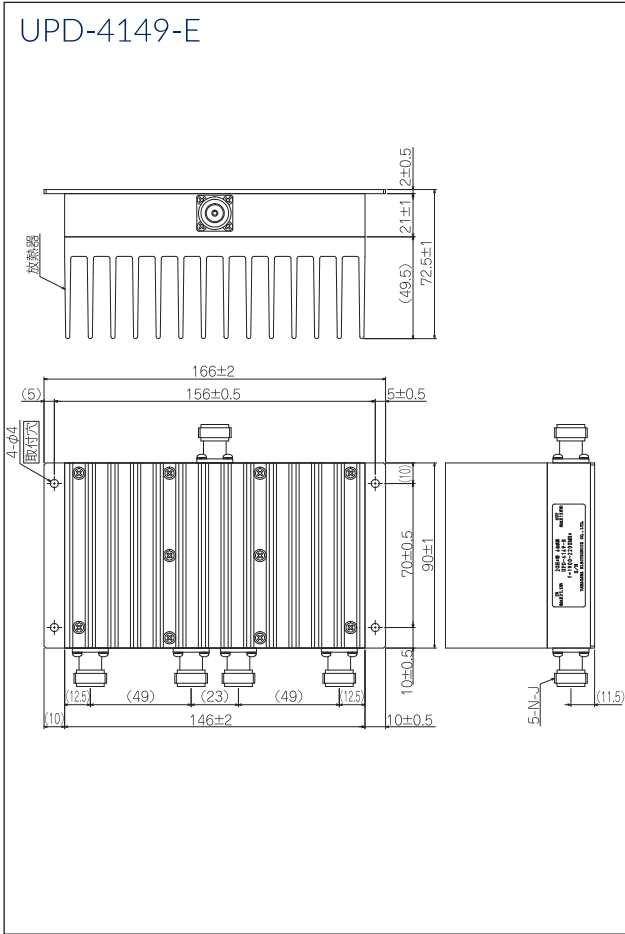
UPD-4147-E



UPD-4148-E



外形図



アッテネータ・ダミー

分配器・合成器

方向性結合器

切替器

アクセサリ

フィルタ

分配・合成器 SPDシリーズ(ウィルキンソン式)

アッテネータ・ダミー

分配器・合成器

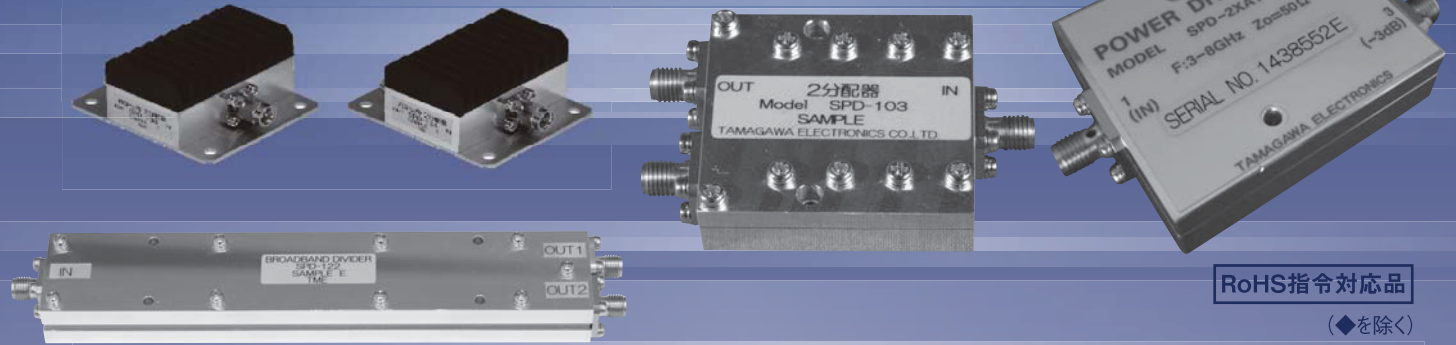
方向性結合器

切換器

アクセサリ

フィルタ

SPDシリーズは、ウィルキンソン型の広帯域分配器です。周波数範囲は、UHF～SHFまで対応可能です。出力間振幅偏差及び位相偏差は、極めて小さく、アイソレーションは帯域内にて17dB以上となっております。



RoHS指令対応品

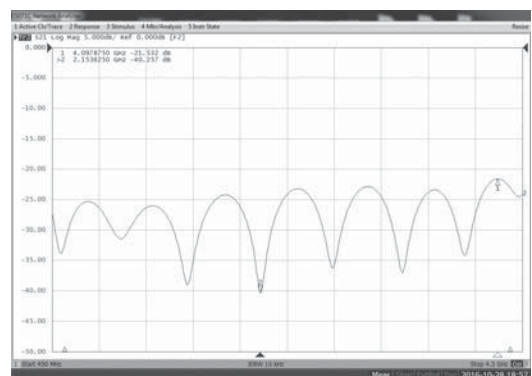
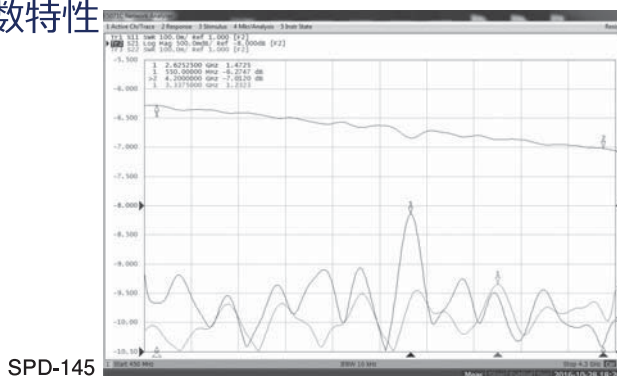
◆を除く

仕様

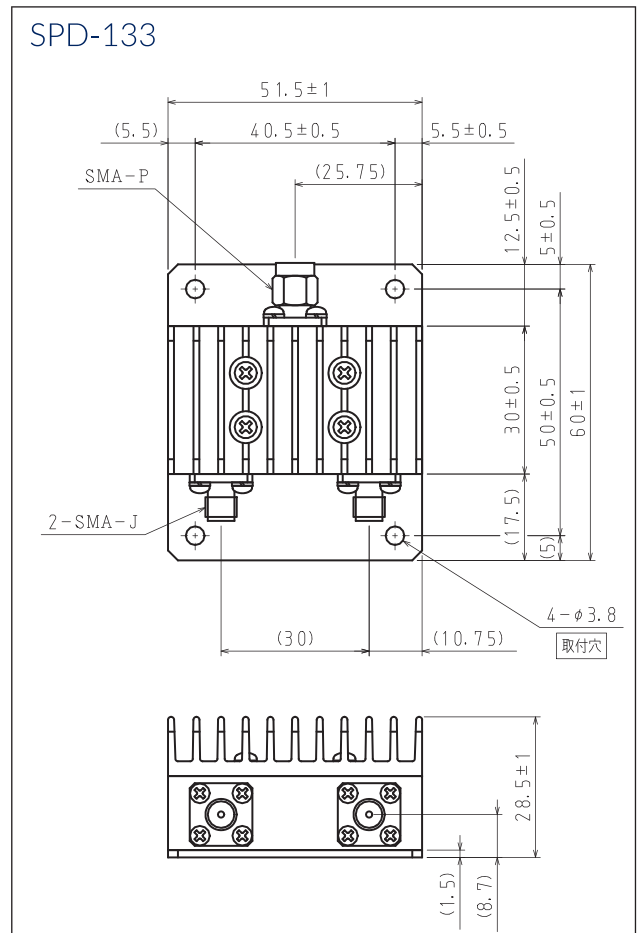
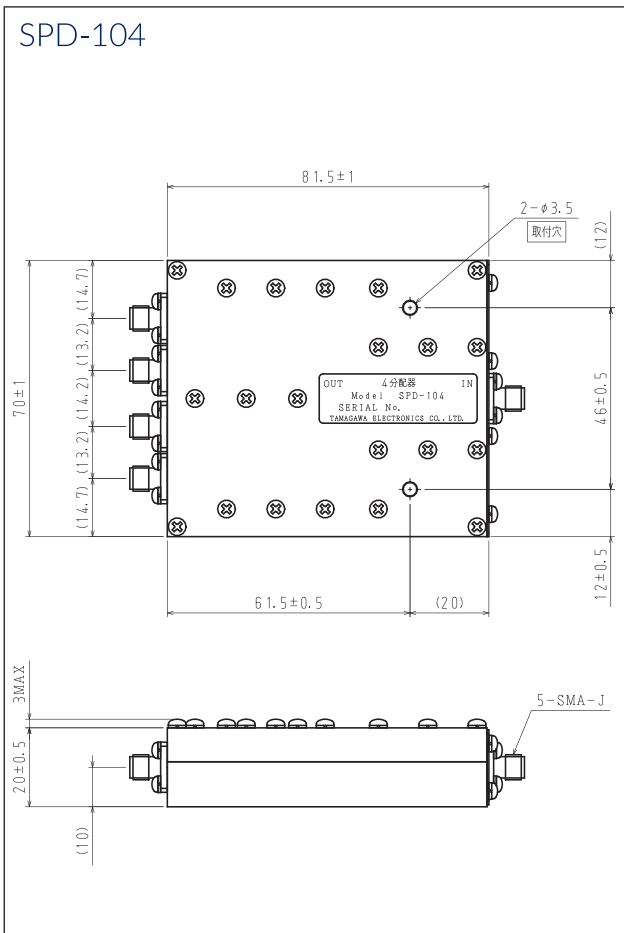
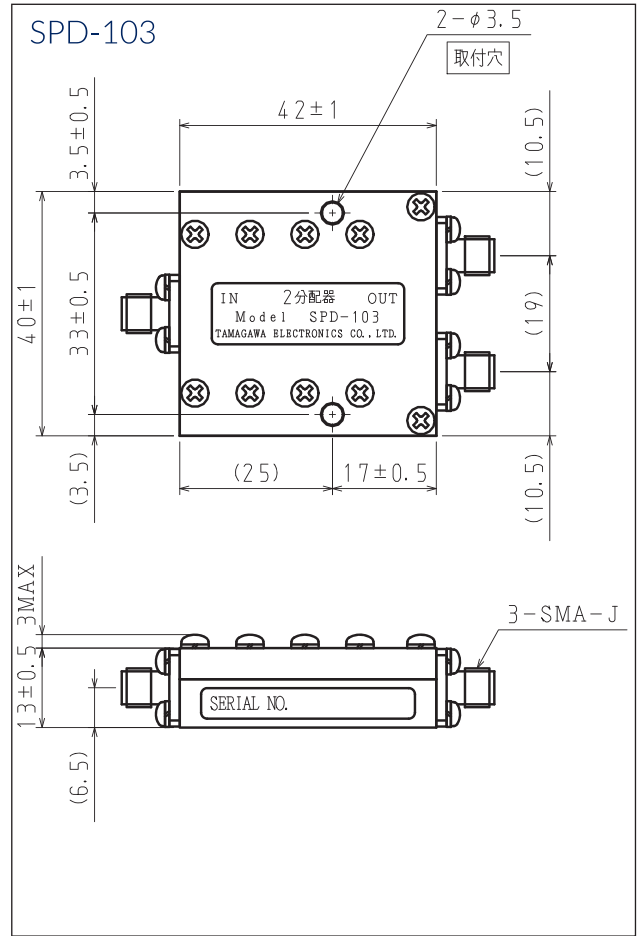
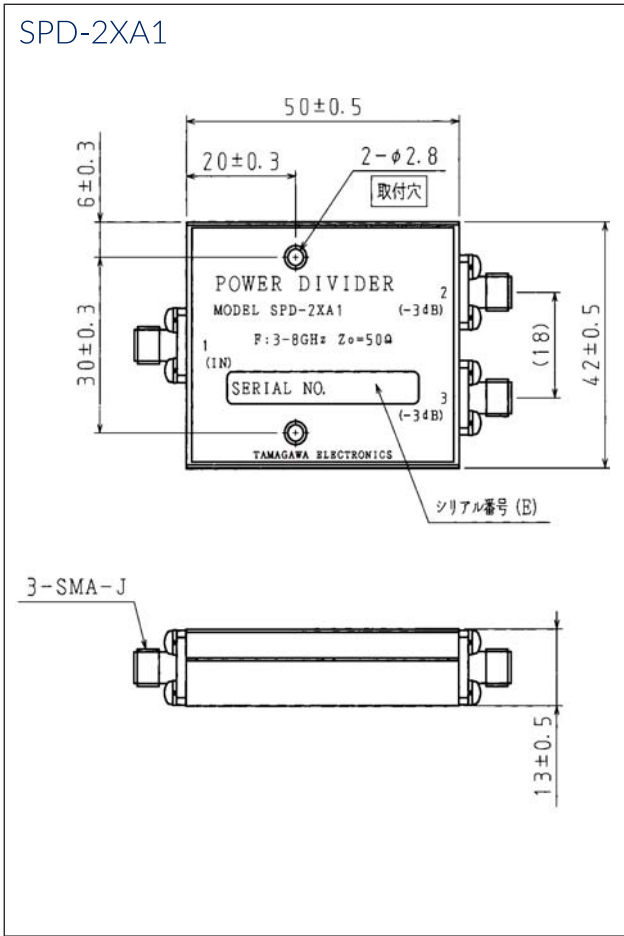
型名	分配数	周波数範囲 (MHz)	特性インダクタンス(Ω)	分配損失 (dB) 以下	出力間振幅偏差 (dB) 以下	出力間位相差 (°) 以下	許容電力 (W)	VSWR 以下	アイソレーション (dB) 以上	コネクタ	質量 (g)	使用温度範囲
SPD-2XA1	2	3000~8000	50	3.8	0.5	5	1(注1)	1.25	20	SMA-J	(85)	-10~+60°C
SPD-103	2	2000~6000	50	3.3	0.3	2	1(注1)	1.35	18	SMA-J	(100)	-10~+60°C
SPD-104	4	2000~6000	50	6.8	0.3	2	1(注1)	1.35	17	SMA-J	(350)	0~+60°C
SPD-133	2	6500~6900	50	3.7	0.5	5	10W以下 (分配時に限る)	1.25	20	入力:SMA-P 出力:SMA-J	(100)	-10~+65°C
SPD-114	2	800~7000	50	4.0	0.4	3.5	0.5(注2)	800~3000MHz:1.3 3000MHz~7000MHz:1.6	800~5000MHz:20 5000MHz~7000MHz:16	SMA-J	(150)	-10~+60°C
SPD-119	2	5850~7125	50	3.6	0.5	5	1(注1)	IN:1.3 OUT1,2:1.25	18	SMA-J	(50)	-10~+65°C
SPD-120-2	2	5850~7125	50	3.5	0.5	5	1W max	1.2	20	SMA-J	(50)	-10~+65°C
SPD-134	2	7400~7800	50	3.7	0.5	5	10W以下 (分配時に限る)	1.25	20	入力:SMA-P 出力:SMA-J	(100)	-10~+65°C
SPD-129	2	10250~13250	50	3.8	0.5	8	1(注1)	IN:1.4 OUT1,2:1.3	18	SMA-J	(50)	-10~+65°C
SPD-122	2	500~18000	50	500~8000MHz:3.9 8000~18000MHz:5.0	500~8000MHz:0.3 8000~18000MHz:0.6	500~8000MHz:5 8000~18000MHz:10	1(注1)	1.5	18	SMA-J	(130)	-10~+60°C
SPD-145	2	550~4200	50	4.0	1.0	2	2	IN:1.4 OUT1,2:1.3	20	SMA-J	(125)	-10~+60°C
SPD-146	4	550~4200	50	8.0	0.8	4	2	IN:1.6 OUT1~4:1.3	20	SMA-J	(452)	-10~+60°C

(注1) 分配時に限る。合成器として使用する場合は入力電力の合計が1W以下になるようにして下さい。
(注2) 分配時に限る。合成器として使用する場合は入力電力の合計が0.5W以下になるようにして下さい。

周波数特性



外形図



外形図

アッテネータ・ダミー

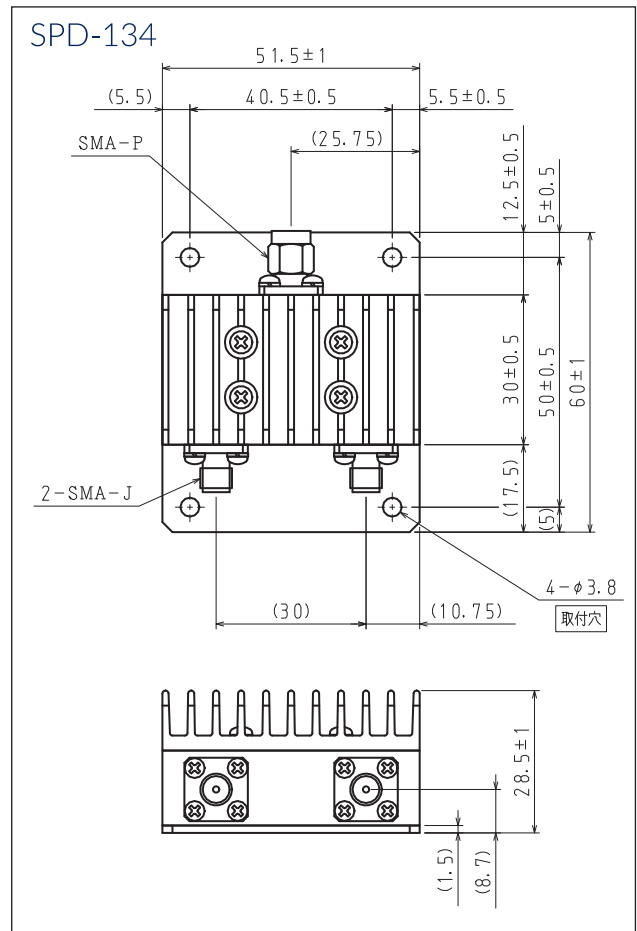
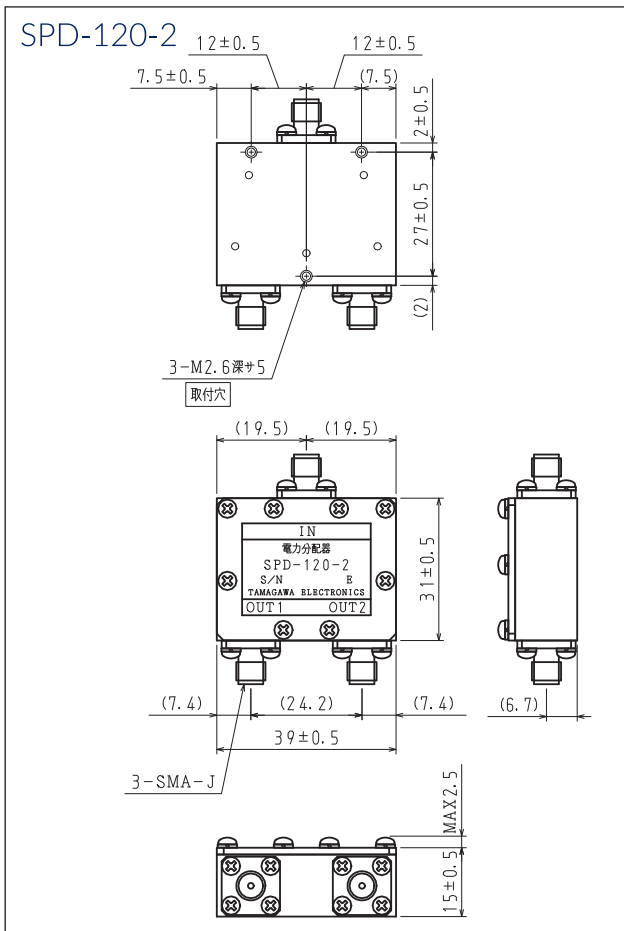
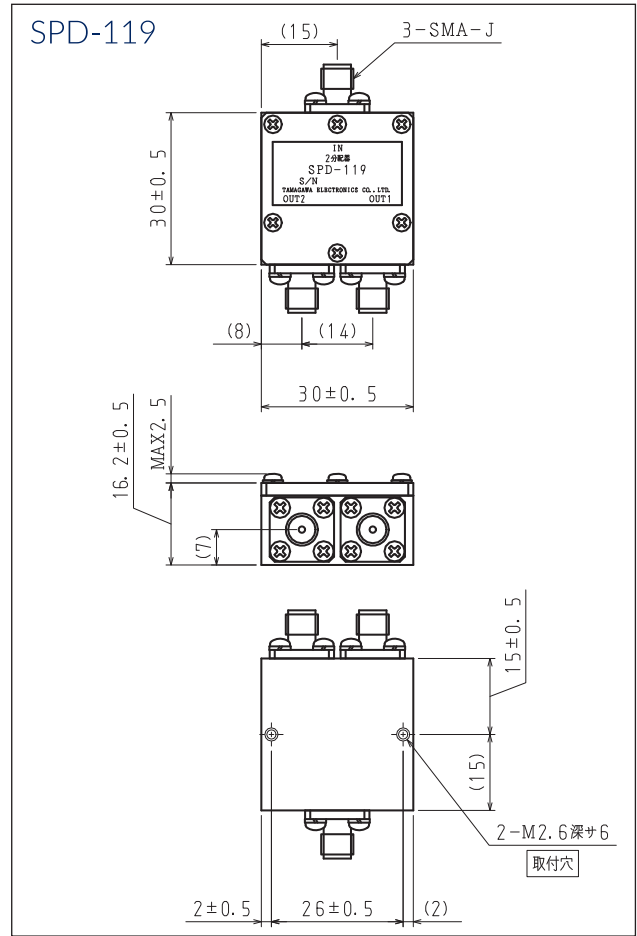
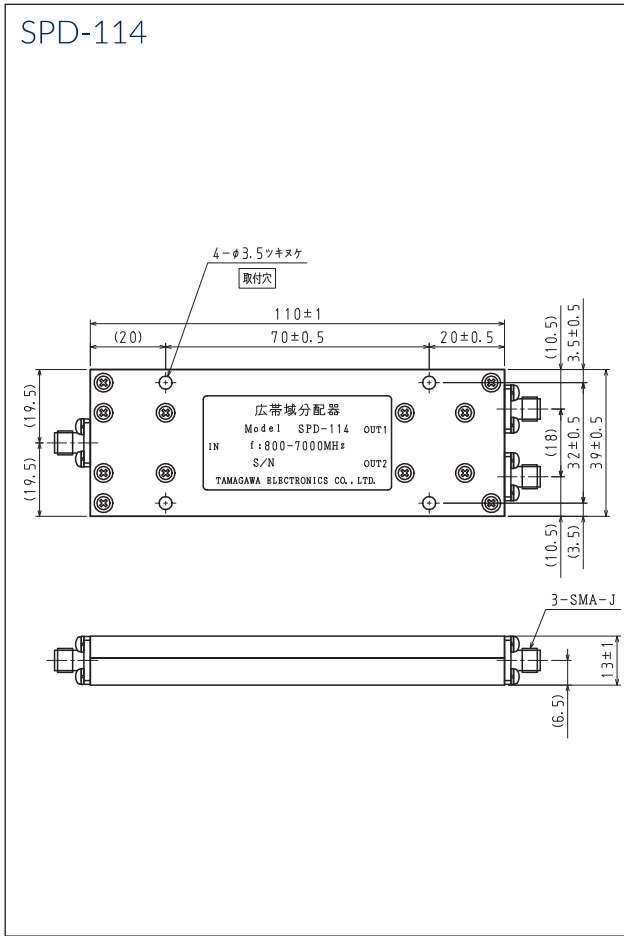
分配器・合成器

方向性結合器

切換器

アクセサリ

フィルタ



外形図

