

同軸形切換器

VAS・UAS・SASシリーズ

アッテネータ・ダミー

分配器・合成器

方向性結合器

切換器

アクセサリ

フィルタ

VAS・UAS・SASシリーズはVHF～SHF帯における高周波信号の切換に用いる同軸形切換器で扱いやすく小型軽量に設計されております。

各種伝送信号の自動遠隔制御等に使用でき、長寿命で信頼性の高い切換器として

様々な分野で使用されております。

切換数も各種取り揃えており、また切換時に特性インピーダンスで終端する構成のタイプと内部終端しないタイプがあり、使用目的に合わせてご使用いただけます。



RoHS指令対応品

(◆を除く)

共通仕様

切換寿命:10万回

駆動電圧:DC+12V±10%

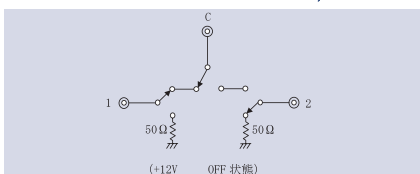
仕様

型名	切換数	周波数範囲 (MHz)	特性インピーダンス(Ω)	VSWR 以下	挿入損失 (dB) 以下	アイソレーション (dB) 以上	許容電力 (W)	コネクタ	切換速度	切換off時/内部終端	駆動電流 (mA) 以下	質量 (g)	使用温度 範囲
VAS-302	2	DC~300	50/75	1.2	0.6	40	0.25	BNC-J	4ms以下 (チャタリング含む)	50Ωまたは75Ω終端	45	(150)	-10~+50℃
VAS-303	3	DC~300	50/75	1.2	0.9	40	0.25	BNC-J	4ms以下 (チャタリング含む)	50Ωまたは75Ω終端	90	(400)	-10~+50℃
UAS-502D	2	DC~2000	50	1.2	DC~1000:0.8 1000~2000:1.2	DC~1000:60 1000~2000:50	0.1	SMA-J	4ms以下 (チャタリング含む)	50Ω終端	90	(40)	-10~+50℃
UAS-502DF	2	DC~2000	50	1.2	DC~1000:0.8 1000~2000:1.2	DC~1000:60 1000~2000:50	0.1	SMA-J	4ms以下 (チャタリング含む)	50Ω終端	90	(40)	-10~+50℃
SAS-107	2	DC~6000	50	1.4	1.2	50	1	SMA-J	10ms以下 (チャタリング含む)	50Ω終端	70	(90)	-10~+60℃

※型名の末尾に(F)がついたものは駆動回路ケースに対してフローティングになっております。

※2切換以外は電源OFF時は規定せず。

等価回路 UAS-502D/DF,SAS-107

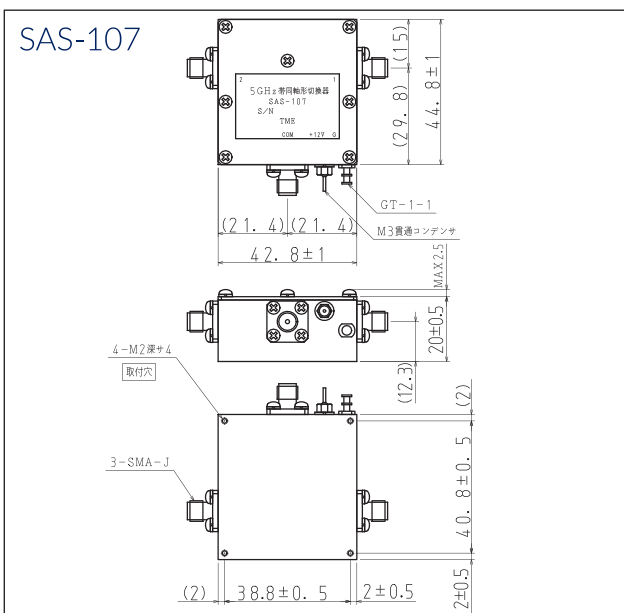
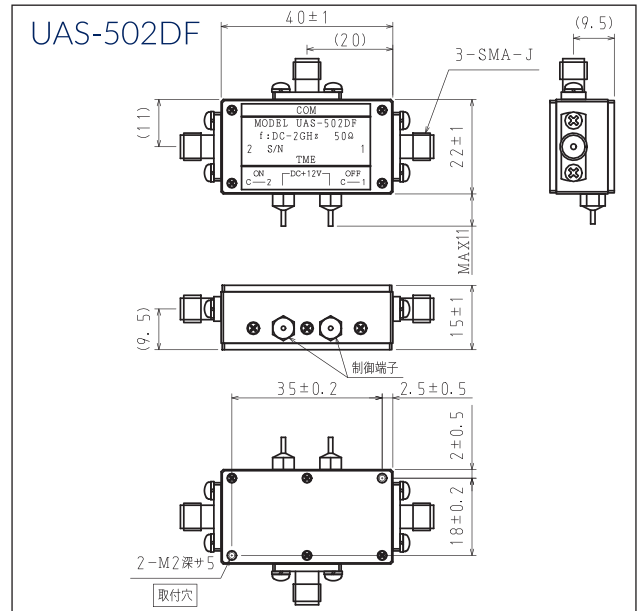
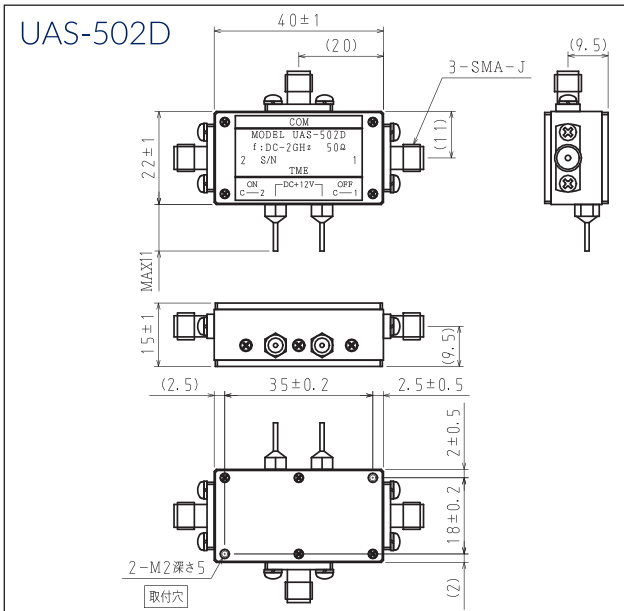
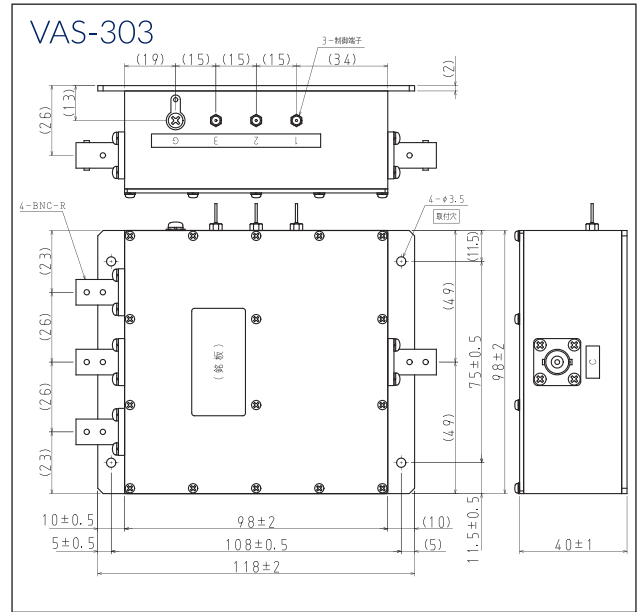
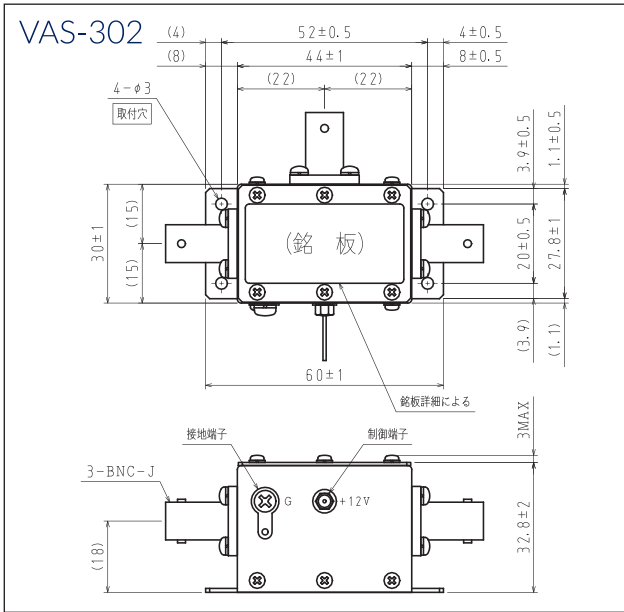


駆動方法

DC+12V端子間電圧	回路状態
0V	1側・通過 2側・阻止
+12V(注1)	1側・阻止 2側・通過

(注1): +12VはUAS-502Dの場合“1”端子へ、SAS-107の場合は“+12V”へ印加して下さい。
UAS-502DFの場合は極性無(1、2どちら側へ接続しても可)です。

外形図



アッテネータ・ダミー

分配器・合成器

方向性結合器

切換器

アクセサリ

フィルタ