

同軸形切換器 UCSシリーズ

アッテネータ・ダミー

分配器・合成器

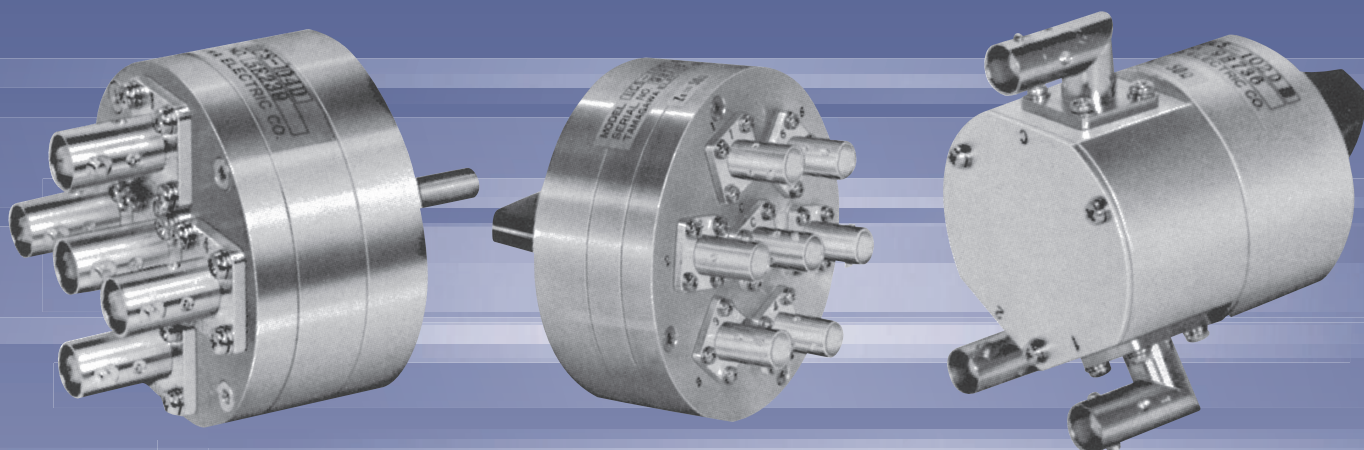
方向性結合器

切換器

アクセサリ

フィルタ

UCSシリーズの周波数範囲はDC~1000MHzでご使用いただける高周波信号切換用の手動式同軸形切換器です。各種伝送信号の切換に用いられ、高性能で信頼性の高い切換器としてさまざまな分野で使用されています。また、切換数も2,3,4,6と各種取り揃えておりますので、使用目的に合わせてご使用いただけます。



RoHS指令対応品

(◆を除く)

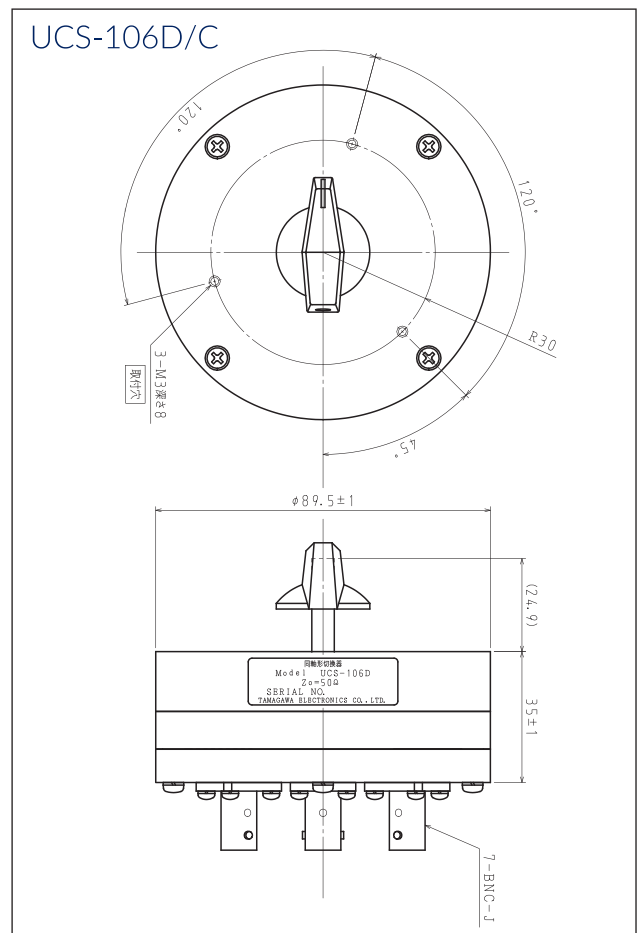
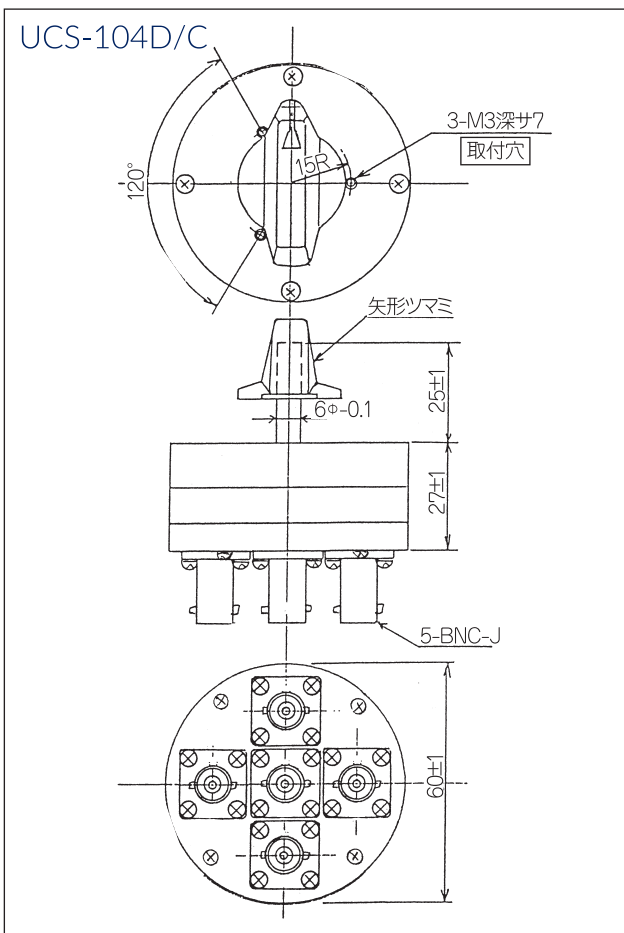
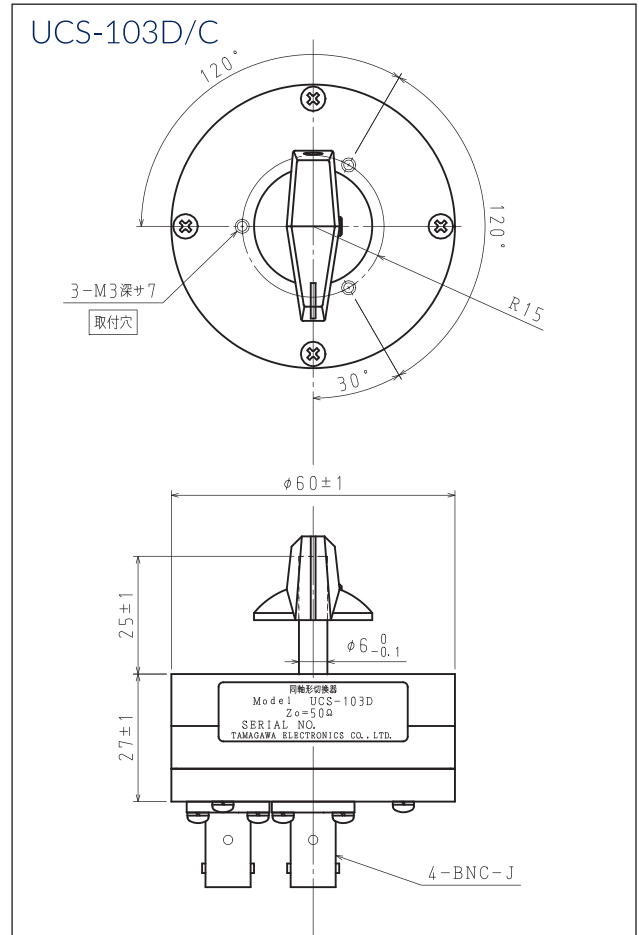
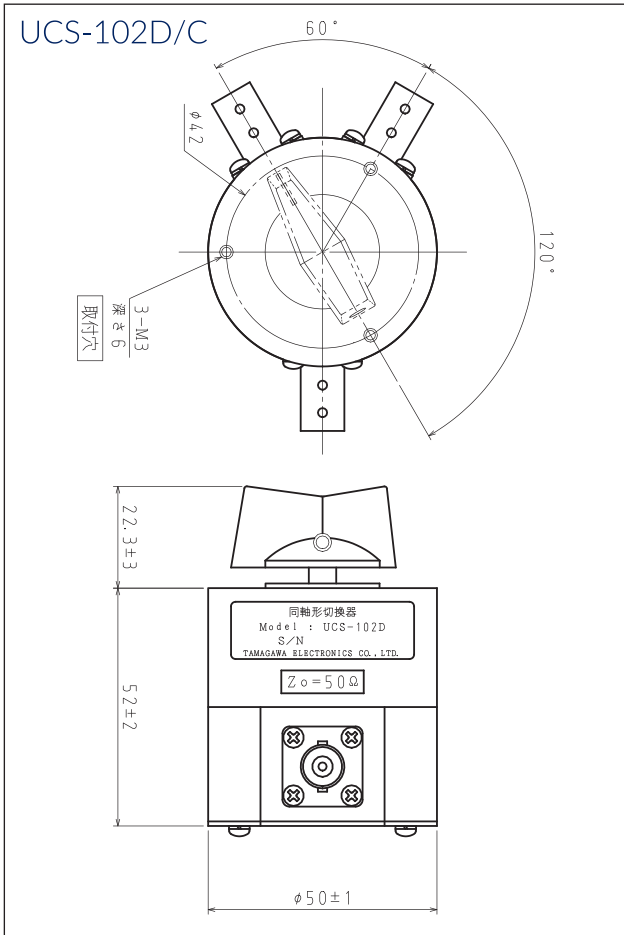
共通仕様

周波数範囲:DC~1000MHz
許容電力:1W以下
切換off時:開放
切換寿命:1万回
使用温度範囲:-10~+50℃

仕様

型名	切換数	特性インピーダンス(Ω)	VSWR以下	挿入損失(dB)以下	アイソレーション(dB)以上	コネクタ	切換角度	質量(g)
UCS-102D	2	50	1.2	0.2	50	BNCJ-L	60°	(300)
UCS-102C	2	75	1.3	0.3	50	BNCJ-L	60°	(300)
UCS-103D	3	50	1.2	0.2	60	BNC-J	90°	(330)
UCS-103C	3	75	1.3	0.3	60	BNC-J	90°	(330)
UCS-104D	4	50	1.2	0.2	60	BNC-J	90°	(360)
UCS-104C	4	75	1.3	0.3	60	BNC-J	90°	(360)
UCS-106D	6	50	1.2	0.2	60	BNC-J	60°	(820)
UCS-106C	6	75	1.3	0.3	60	BNC-J	60°	(820)

外形図



アッテネータ・ダミー

分配器・合成器

方向性結合器

切替器

アクセサリ

フィルタ