

高周波ハイパスフィルタ

アッテネータ・ダミー

分配器・合成器

方向性結合器

切換器

アクセサリ

フィルタ

ハイパスフィルタは、上限帯域を通過させて下限帯域をカットするフィルタです。
無線装置の測定実験等にご使用いただけます。
周波数範囲は、30MHz～13GHzがあり、さまざまな用途で使用いただけます。



RoHS指令対応品

(◆を除く)

共通仕様

許容電力:1W
減衰量:fp/√2にて20dB以上
fp/2にて40dB以上
使用温度範囲:0～+40℃

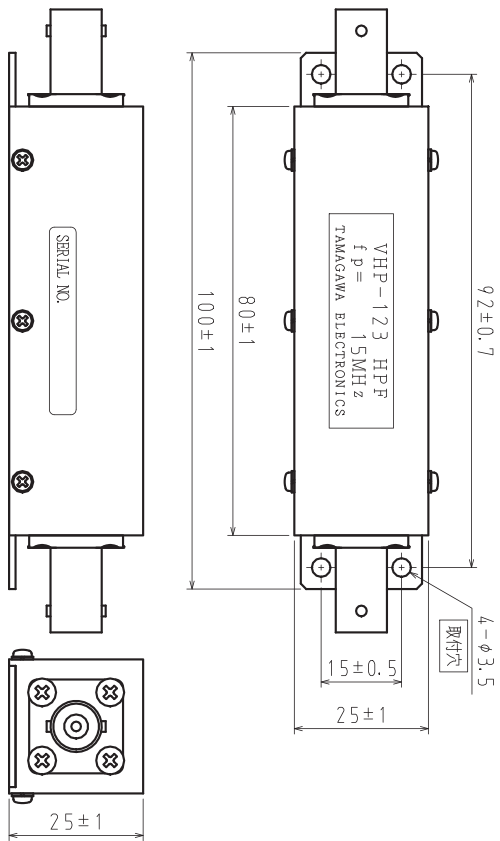
仕様

型名	通過域周波数 (fp) MHz (注1)	特性インピーダンス (Ω)	挿入損失 (dB) 以下	VSWR 以下	コネクタ	保証通過域
VHP-123	30～300	50 75	1.0	1.3	SMA-J/BNC-J BNC-J	fp×5
VHP-126	100～300	50 75	1.0	1.3	SMA-J/BNC-J/BNC-P BNC-J	fp×5
UHP-133	300～1000	50	1.0	1.3	SMA-J	fp×5
UHP-127	1000～3000	50	1.0	1.5	SMA-J	fp×3

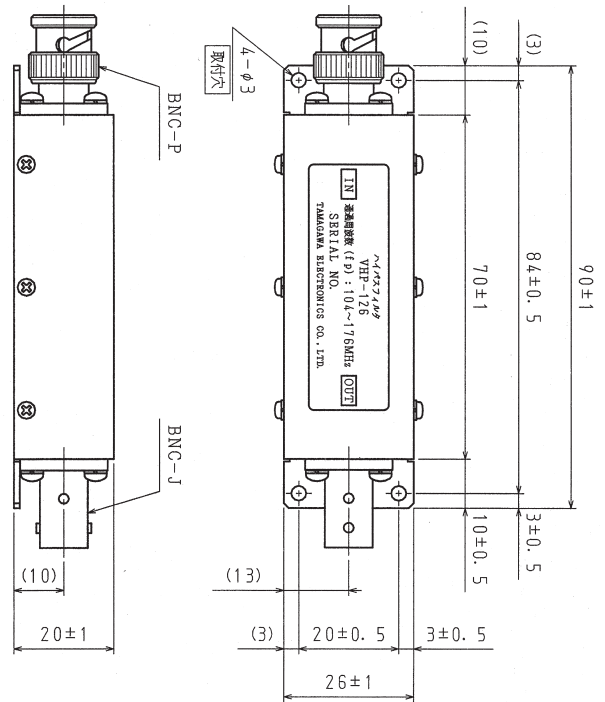
(注1)上記周波数範囲の中からfp(通過域周波数の下限)をご指定下さい。

外形図

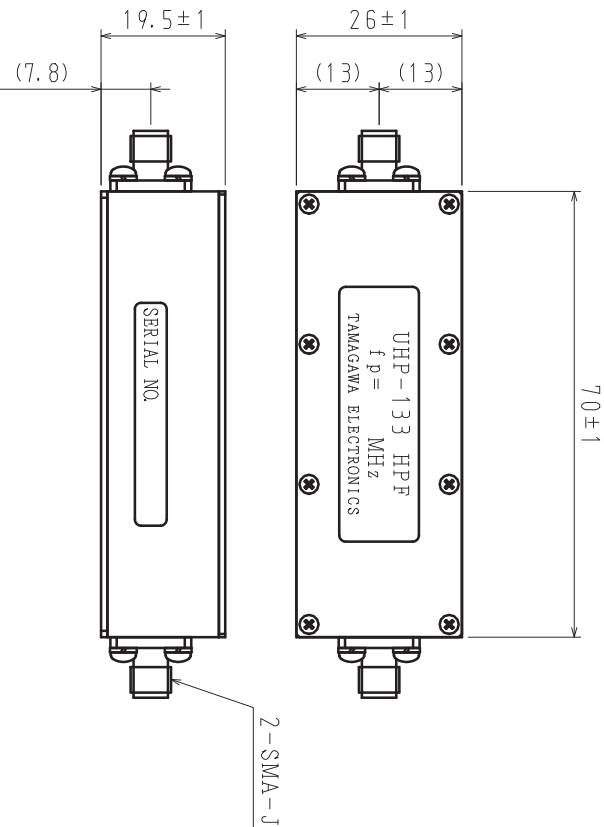
VHP-123



VHP-126



UHP-133



UHP-127

