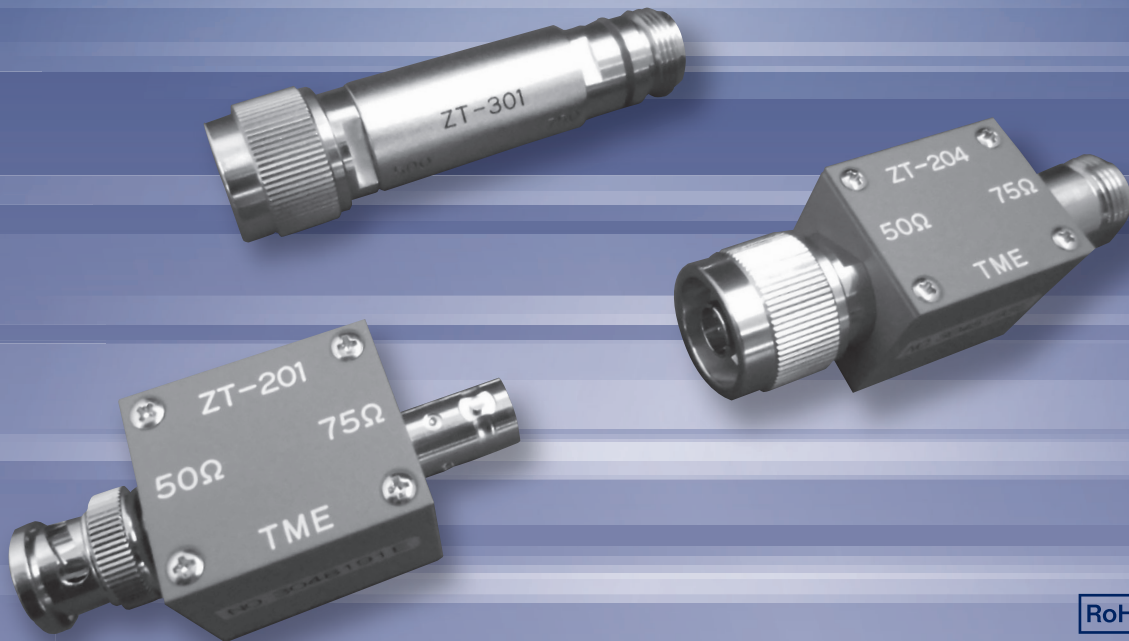


インピーダンス変換器 ZTシリーズ

ZTシリーズは周波数範囲が広帯域に渡って使用できる低反射率伝送の50Ω:75Ωのインピーダンス変換器です。本シリーズには変換損失が6dBの抵抗式変換と挿入損失が非常に少ないトランス式、許容電力の高いマイクロストリップライン式の3種類がございますので用途に応じてご使用可能です。なお、入出力コネクタの形状は各種ご用意しております。別途お問い合わせ下さい。



RoHS指令対応品

(◆を除く)

抵抗式

型名	周波数範囲 (MHz)	変換損失 (dB) 以内	VSWR 以下	許容電力 (W)	コネクタ		質量 (g)	使用温度範囲
					50Ω	75Ω		
ZT-130NC	DC~2000	6±0.5	1.3	0.5	N-P	NC-J	(140)	-10~+50°C
ZT-187BB	DC~2000	6±1.0	1.3	0.5	BNC-P	BNC-J	(50)	-10~+50°C

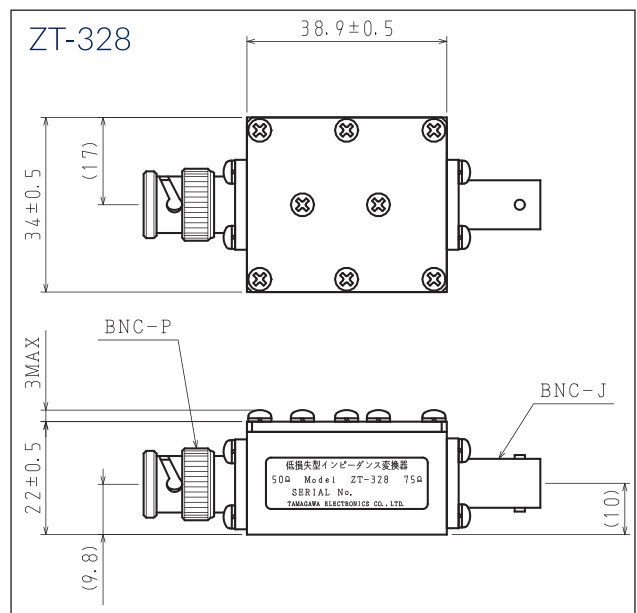
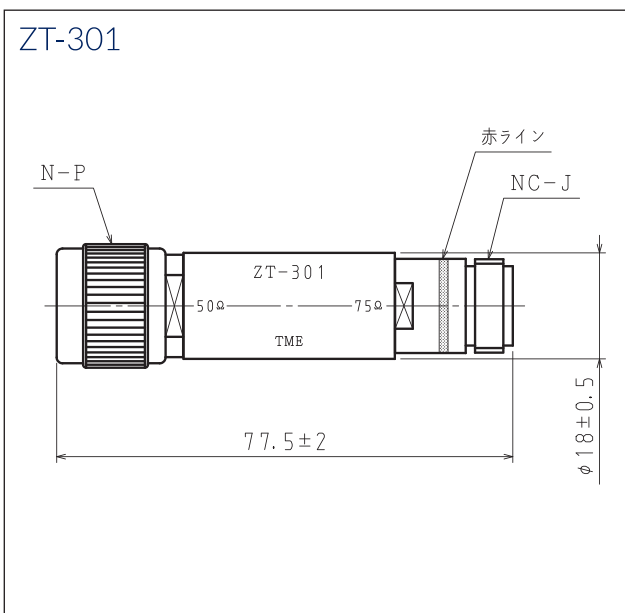
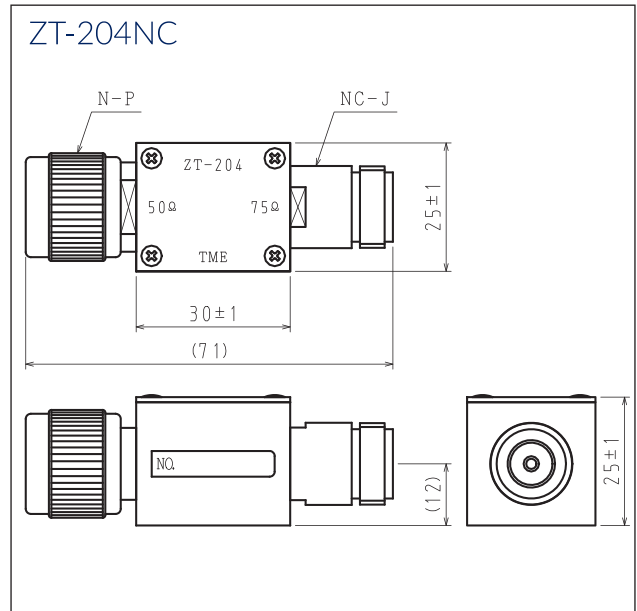
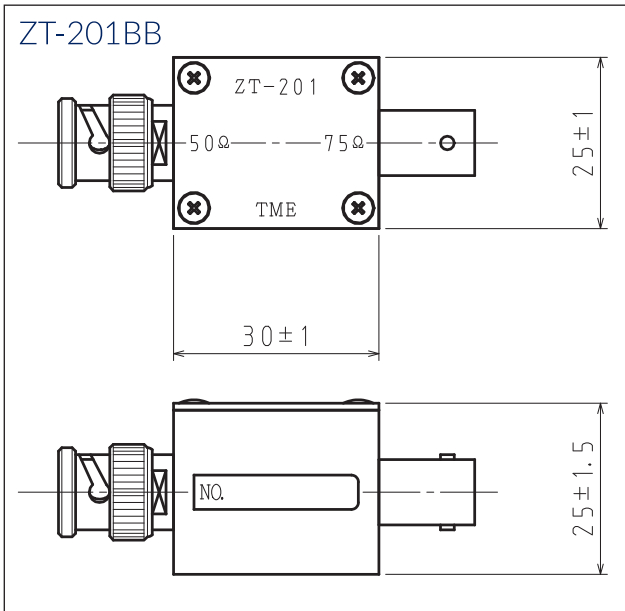
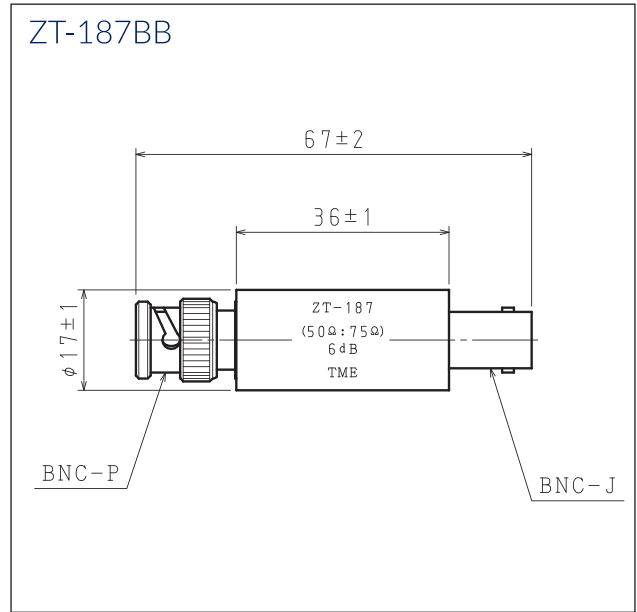
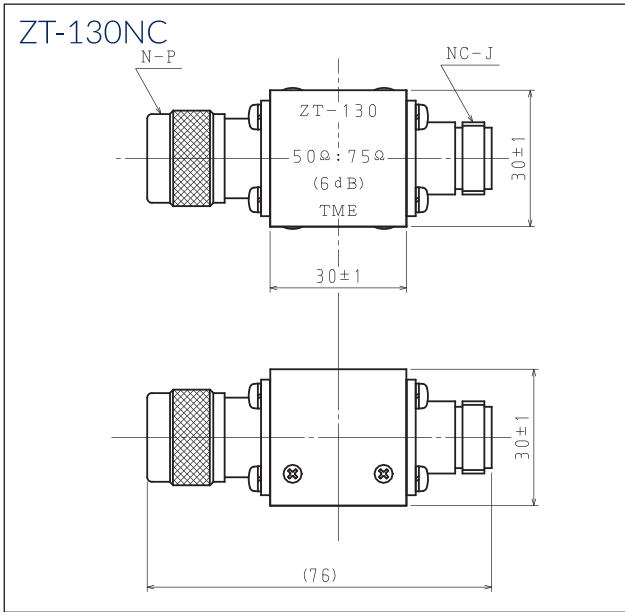
トランス式

型名	周波数範囲 (MHz)	変換損失 (dB) 以下	VSWR 以下	許容電力 (W)	コネクタ		質量 (g)	使用温度範囲
					50Ω	75Ω		
ZT-201BB	10~300	1	1.3	0.5	BNC-P	BNC-J	(55)	-10~+50°C
ZT-204NC	10~1000	1	1.3	0.5	N-P	NC-J	(100)	-10~+50°C
ZT-301	20~2000	1.5 (20~1500MHz) 2.0 (~2000MHz)	1.3	0.5	N-P	NC-J	(100)	-10~+50°C

マイクロストリップライン式

型名	周波数範囲 (MHz)	変換損失 (dB) 以下	VSWR 以下	許容電力 (W)	コネクタ		質量 (g)	使用温度範囲
					50Ω	75Ω		
ZT-328	400~1000	0.5	1.3	10	BNC-P	BNC-J	(100)	-10~+50°C

外形図



アッテネータ・ダミー

分配器・合成器

方向性結合器

切換器

アクセサリ

フィルタ